



แบบมาตรฐาน

ถนนคอนกรีตเสริมเหล็กและทางเดินเท้า

(R)

DRAWING SET	ISSUE OF PACKAGE	ISSUE DATE
<input checked="" type="checkbox"/> A แบบสถาปัตยกรรม	<input type="checkbox"/> แบบร่างขั้นต้น	2567
<input checked="" type="checkbox"/> S แบบวิศวกรรมโครงสร้าง	<input type="checkbox"/> แบบขออนุญาตก่อสร้าง	
<input type="checkbox"/> SN แบบวิศวกรรมสุขาภิบาล	<input checked="" type="checkbox"/> แบบสำหรับก่อสร้าง	
<input type="checkbox"/> E แบบวิศวกรรมไฟฟ้า		
<input type="checkbox"/> ID แบบงานครุภัณฑ์		

ดำเนินการโดย




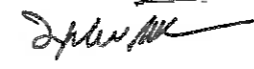

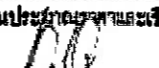
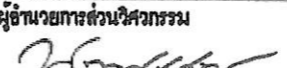
กองพัฒนาและบำรุงรักษาอาคารราชพัสดุ กรมธนารักษ์ กระทรวงการคลัง

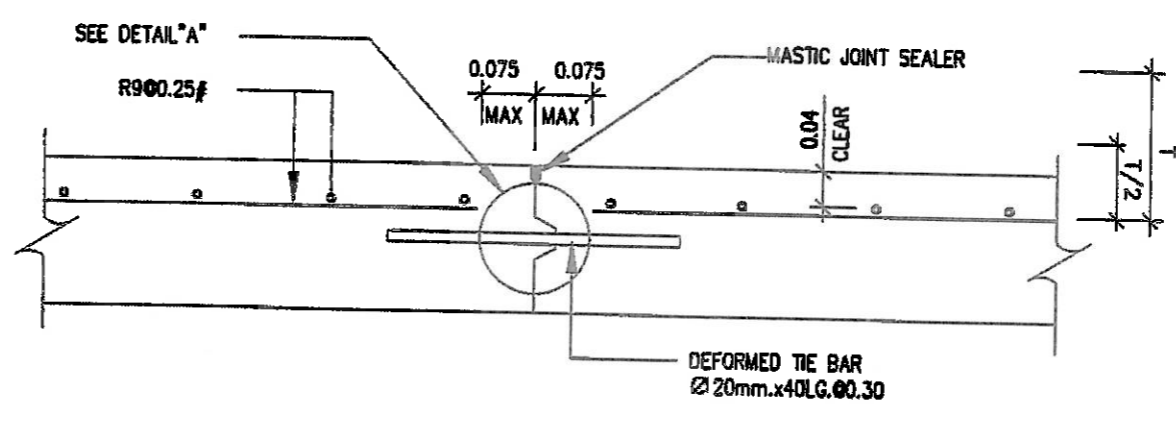
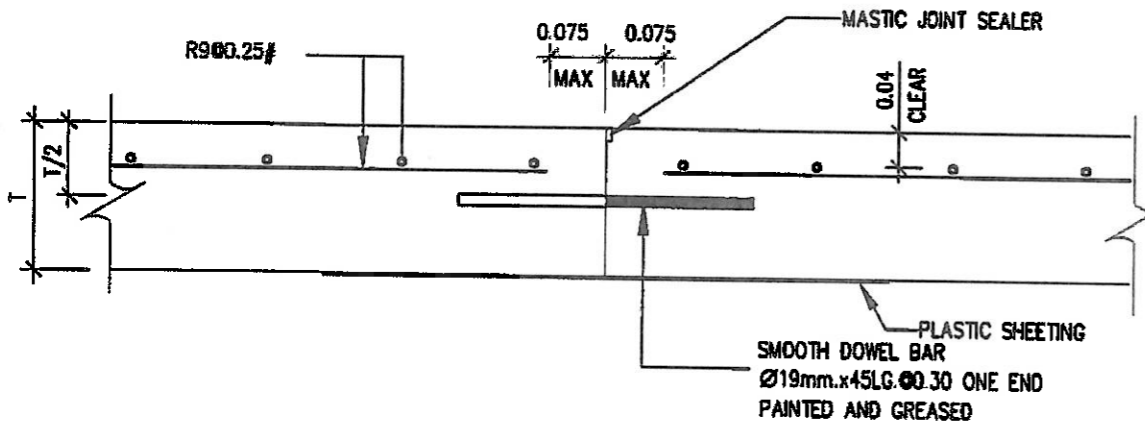
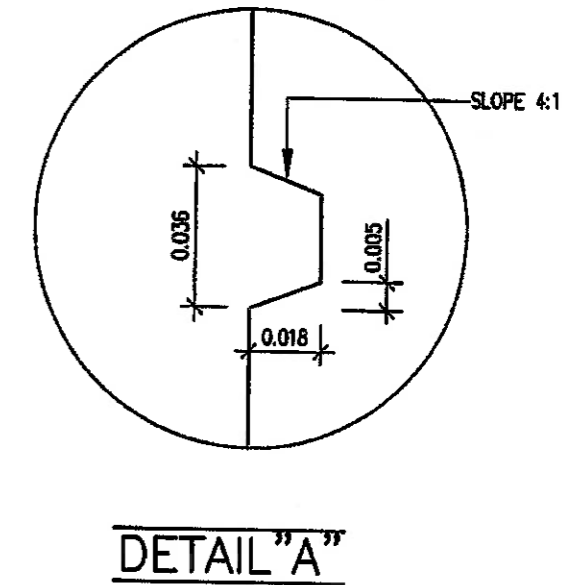
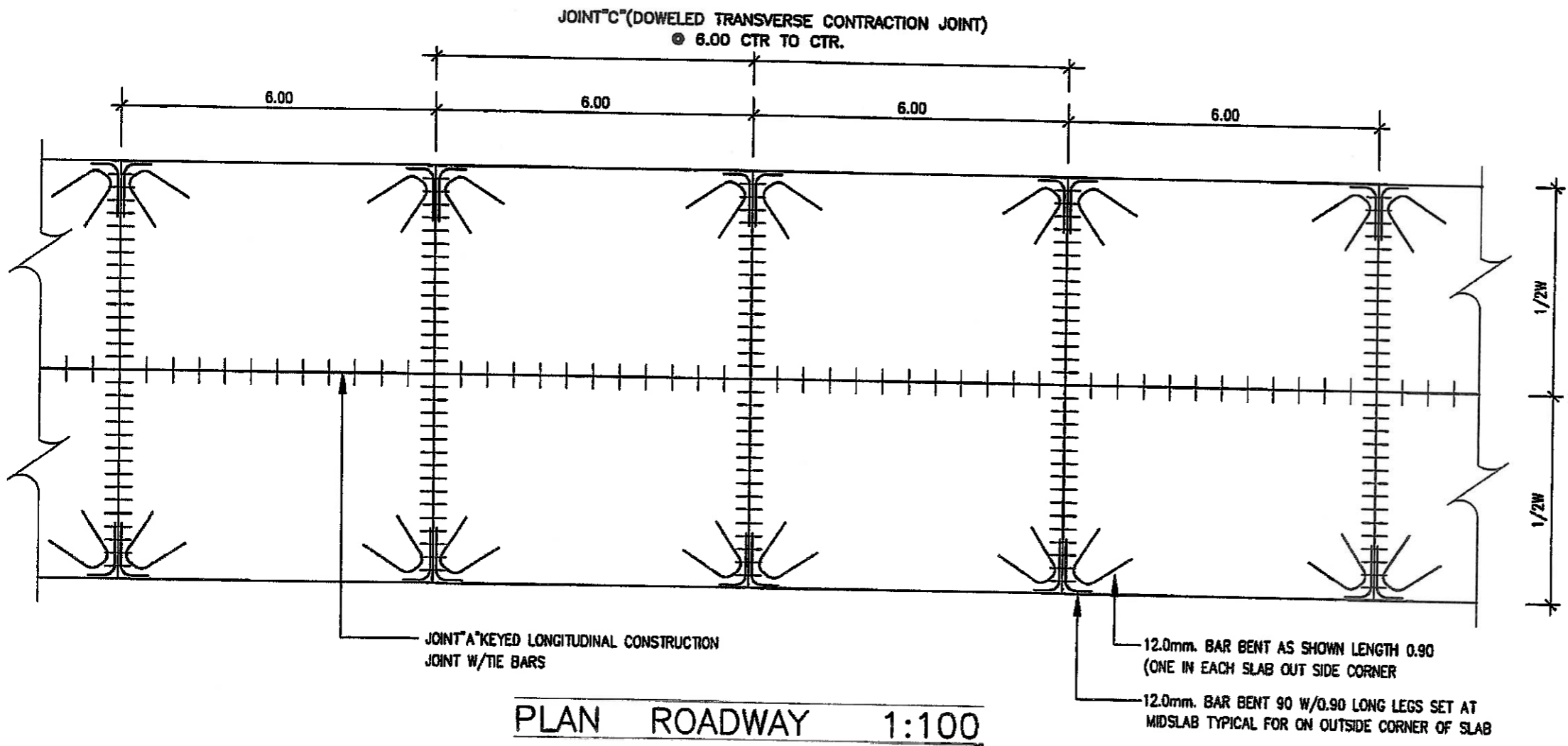
เลขที่แบบ /2567

จัดทำโดย
กองพัฒนาและบำรุงรักษาอาคารราชพัสดุ กรมธนารักษ์

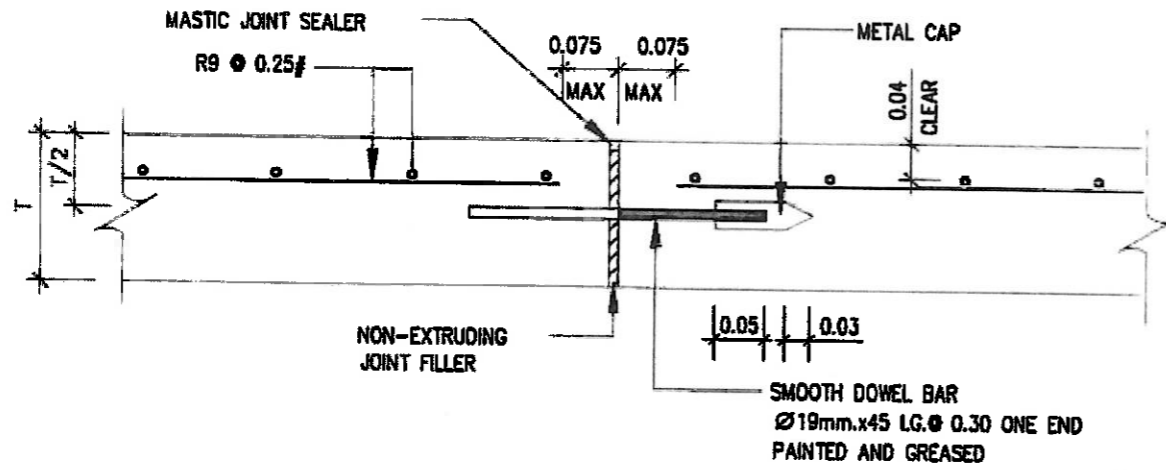
สารบัญแบบมาตรฐาน ถนนคอนกรีต

แผ่นที่	รายละเอียด
R-01	สารบัญแบบ , สัญลักษณ์ประกอบแบบ
R-02	แบบขยายถนนคอนกรีต 1
R-03	แบบขยายถนนคอนกรีต 2

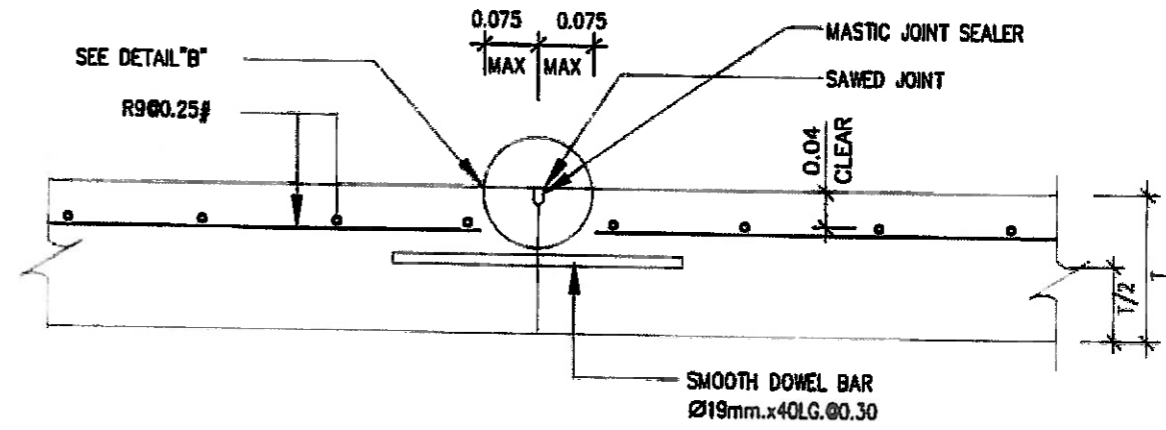
 กองพัฒนาและบำรุงรักษาอาคารราชพัสดุ กรมธนารักษ์	แบบ แบบมาตรฐาน ถนนคอนกรีต	สถาปนิก 	วิศวกรไฟฟ้า อุษณีย์พร ศรีสงคาม	วิศวกรโยธา 	ผู้อำนวยการกอง (ปฏิบัติราชการแทนอธิบดีกรมธนารักษ์)  นายบุญชอบ วิเศษปรีชา ผู้อำนวยการกองพัฒนาและบำรุงรักษาอาคารราชพัสดุ	แสดงแบบ สารบัญแบบ สัญลักษณ์ประกอบแบบ	มาตรฐาน -	แผ่นที่ R-01	
		นาย บรรณา เบลานา ๗-๕๓ 12170	นางสาวนชนก ศรีสารคาม ๗ฟก.32877	นายสุทัศน์ ทยสินศิสุข ๗ข20462			16/10/2560	วันที่ 06/10/2563	รวม -
		ผู้อำนวยการส่วนสถาปัตยกรรม 	ผู้อำนวยการส่วนประมาณราคาและเขียนแบบ 	ผู้อำนวยการส่วนวิศวกรรม 			ผู้เขียน นายบรรณา เบลานา	-	
		นายอมรเทพ วงษ์งาม ๓-๕๓.3645	นาย เอกฤกษ์ อ้วนพงษ์	นางสาวนันท์ปัทมา นวลอทรัพย์ ๕ข 11189			ผู้เขียน นายบรรณา เบลานา	-	



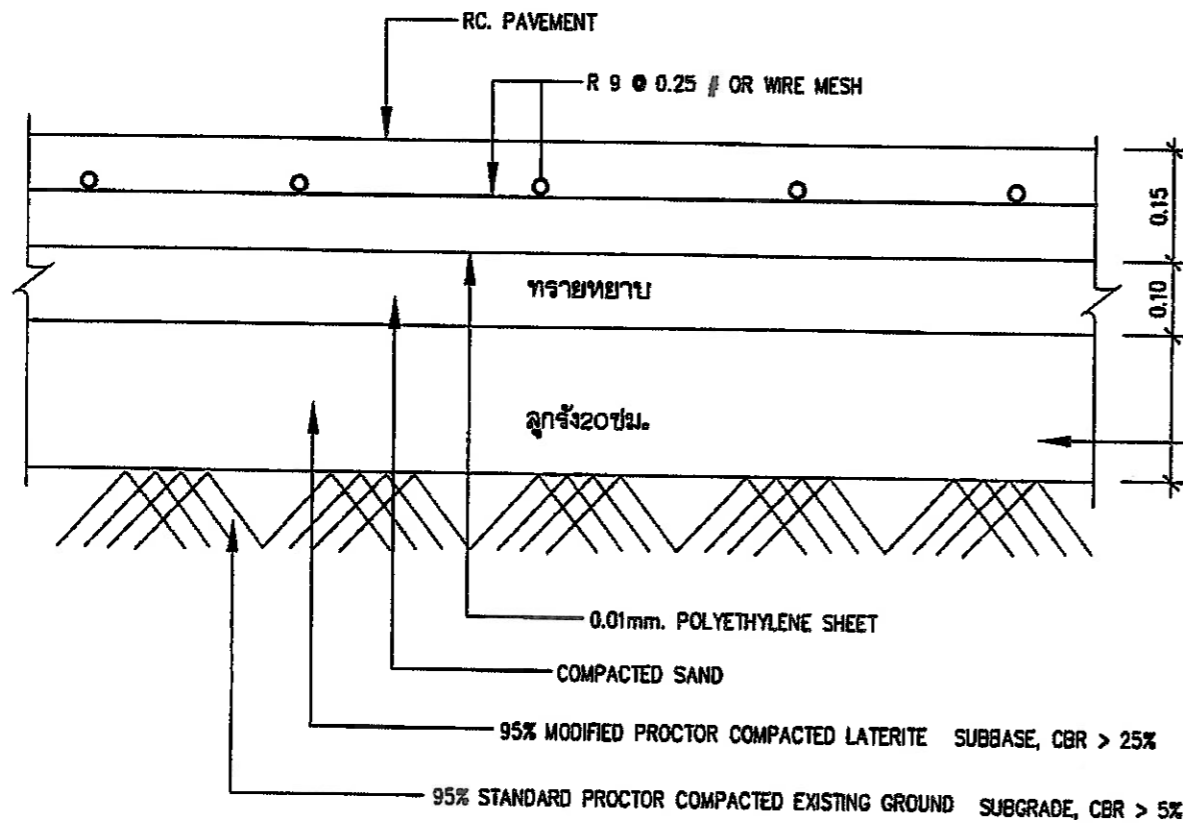
<p>กองพัฒนานับและบำรุงรักษาอาคารารพัสสุ กรมธนารักษ์</p>	<p>แบบ</p> <p>แบบมาตรฐาน ถนนคอนกรีต</p>	<p>สถาปนิก</p> <p>นาย บรรณา เพลานา ก-ตล 12170</p>	<p>วิศวกรไฟฟ้า</p> <p>อรรถวิทย์ ศรีสุภา คาม</p>	<p>วิศวกรโยธา</p> <p>นายสุศักดิ์ ไทยสันติสุข ภย20462</p>	<p>ผู้อำนวยการกอง</p> <p>(ปฏิบัติการการถนนอินทนิกรมธนารักษ์)</p> <p><i>[Signature]</i></p> <p>นายบุญชอบ วิทนาปรีชา</p>	<p>แสดงแบบ</p> <p>แบบขยายถนน คอนกรีต 1</p>	<p>มาตรฐาน</p> <p>แก้ไข วันที่</p> <p>16/10/2560</p>	<p>แผ่นที่</p> <p>R-02</p>
		<p>ผู้อำนวยการส่วนสถาปัตยกรรม</p> <p><i>[Signature]</i></p>	<p>ผู้อำนวยการส่วนวิศวกรรมราคาและปริมาณ</p> <p><i>[Signature]</i></p>	<p>ผู้อำนวยการส่วนวิศวกรรม</p> <p><i>[Signature]</i></p>			<p>ผู้เขียน</p> <p>นายบรรณา เพลานา</p>	<p>รวม</p>
		<p>นายสมนเทพ วงษ์งาม ส-ตล.3645</p>	<p>นาย เอกฤทธิ อภินพงษ์</p>	<p>นางสาวนันทน์ปัทมา นวเดอทรัพย์ สย. 11189</p>			<p>ผู้ชำนาญการกองพัฒนานับและบำรุงรักษาอาคารารพัสสุ</p>	<p>-</p>



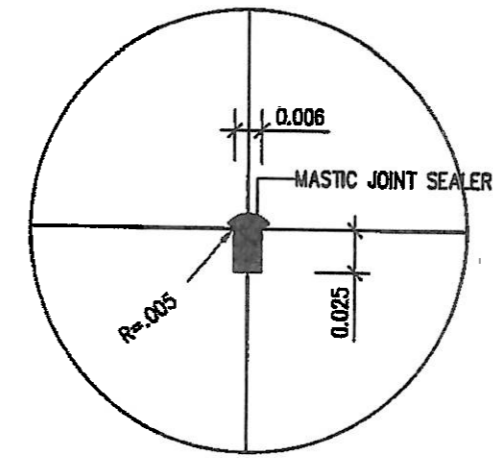
EXPANSION JOINT (JOINT "B")



TRANSVERSE JOINT (JOINT "C")



TYPICAL DETAIL OF ROADWAY



DETAIL "B"

NOTES :

1. THE LOCATION OF JOINT OF RIGID PAVEMENT SHALL BE DIRECTED BY THE ENGINEER AT FIELD CONSTRUCTION ACCORDING TO THE DRAWINGS AND SPECIFICATIONS.
2. MASTIC JOINT SEALER SHALL BE OF THE HOT POURED ELASTIC TYPE CONFORMING TO TIS. 479.
3. JOINT FILLER SHALL CONFORM TO THE AASHTO M.213 - 74 OR ASTM.D1751 - 73 SPECIFICATION.
4. ALL JOINT EXCEPT EXPANSION JOINT SHALL BE MADE BY SLOT CUTTING MACHINE ONLY. FOAM SHEET, PLYWOOD, TIMBER OF MATERIAL OF THE SAME TYPE SHALL NOT BE ALLOWED.
5. SPACING OF EXPANSION JOINTS SHALL NOT BE GREATER THAN 20.00 m.
6. Strength of Concrete for ROAD $f_c=280$ ksc cylinder at 28 days

<p>กองพัฒนามหาชนและบำรุงรักษาอาคารราชภัฏ นครราชสีมา</p>	<p>แบบ</p> <p>แบบมาตรฐาน ถนนคอนกรีต</p>	สถาปนิก	วิศวกรโยธา	ผู้ชำนาญการกอง	<p>แสดงแบบ</p> <p>แบบขยายถนน คอนกรีต 2</p>	<p>มาตรฐาน</p> <p>ส่วน</p> <p>วันที่</p> <p>16/10/2560</p> <p>05/10/2563</p> <p>ผู้เขียน</p> <p>นายบรรณา เสงฆา</p>	<p>แผ่นที่</p> <p>R-03</p> <p>รวม</p> <p>-</p>		
		นาย บรรณา เสงฆา ๓-๓๓ 12170	นางสาวนันทก ศิริสารคาม ๓๓๓.32877	นายสุศักดิ์ ไทยสันติสุข ๓๓20462				ผู้ชำนาญการส่วนสถาปัตยกรรม	ผู้ชำนาญการส่วนวิศวกรรม
		นายอมรเทพ วงษ์งาม ๓-๓๓.3645	นาย เอกภพ อ้าพันธ์	นางสาวนันทปภัทร นวลเดชวิทย์ ๓๓ 11189				ผู้ชำนาญการส่วนสถาปัตยกรรมและเขียนแบบ	ผู้ชำนาญการส่วนวิศวกรรม