

แบบมาตรฐาน
ชุดและประวัติโครงการ

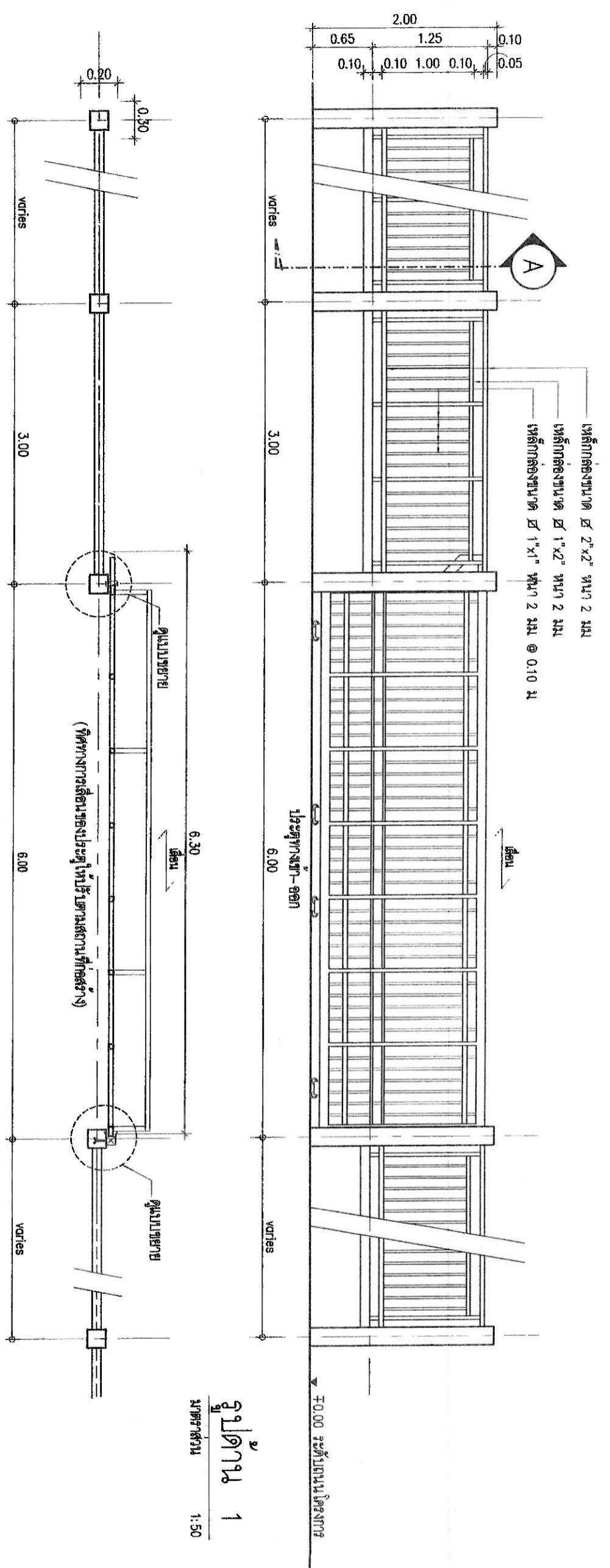
(F)

DRAWING SET	ISSUE OF PACKAGE	ISSUE DATE
<input checked="" type="checkbox"/> FA แบบสถาปัตยกรรม	<input type="checkbox"/> แบบร่างขั้นต้น	2567
<input checked="" type="checkbox"/> FS แบบวิศวกรรมโครงสร้าง	<input type="checkbox"/> แบบชดเชยสภาพก่อสร้าง	
<input type="checkbox"/> SN แบบวิศวกรรมเชิงปริมาณ	<input checked="" type="checkbox"/> แบบสำหรับก่อสร้าง	
<input type="checkbox"/> E แบบวิศวกรรมไฟฟ้า		
<input type="checkbox"/> ID แบบงานติดตั้ง		

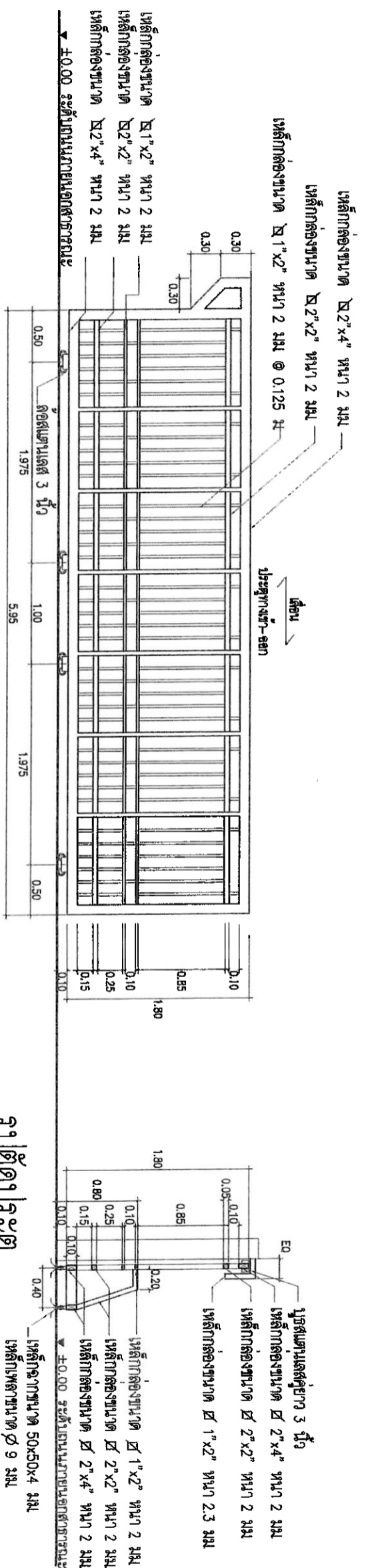
ดำเนินการโดย

กองพัฒนาและบำรุงรักษาอาคารราชพฤกษ์ กรมธนารักษ์ กระทรวงการคลัง

เลขที่ ๒๒๒ / 2567




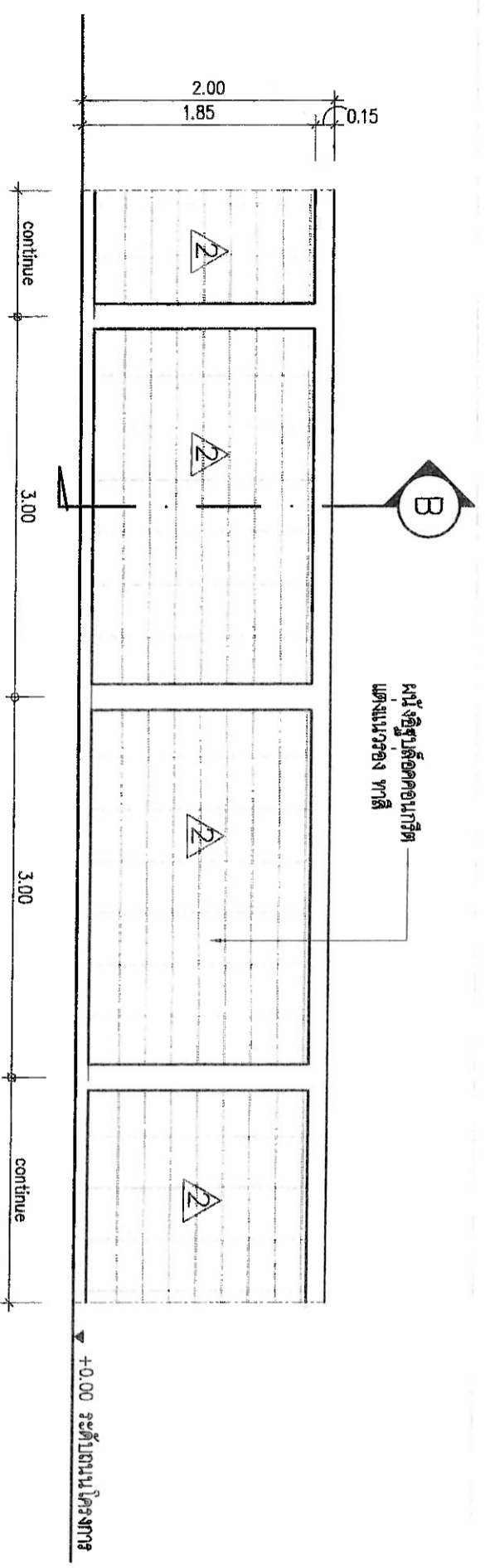
รูปถ่าย 1
มาตราส่วน 1:50



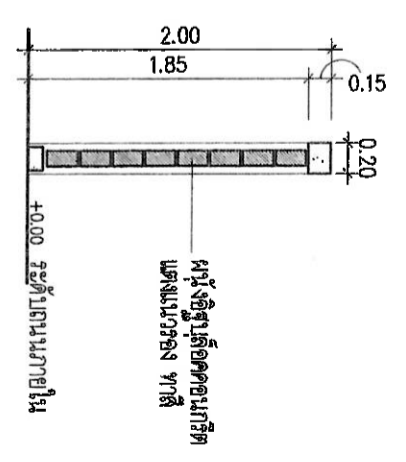
รูปถ่าย 2
มาตราส่วน 1:50

หมายเหตุ ให้ดูรายการวัสดุที่จุดต่อของบานประตูบานและบานของประตูคู่ Shop drawing ต่อรายละเอียดการก่อสร้างประตูคู่

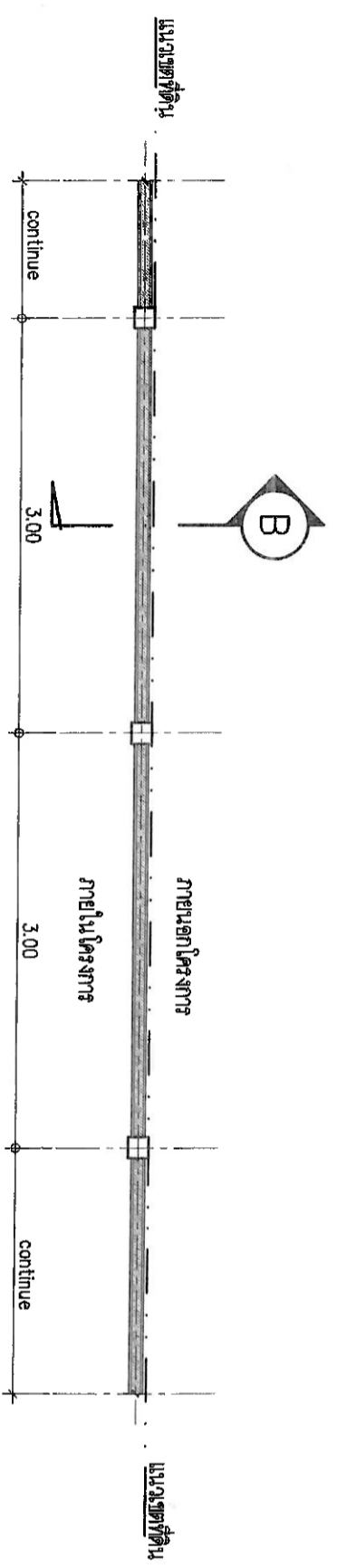
 วิทยาลัยสถาปัตย์ศิลปกรรมศาสตร์ มหาวิทยาลัยศิลปากร	วิชาทาง	สถาปนิก	วิชาทางไฟฟ้า	ผู้จัดทำเอกสาร	มาตราส่วน	มอดูล	หน้า
	วิชาช่างสถาปัตย์ วิชาช่างสถาปัตย์ วิชาช่างสถาปัตย์	นายสมชาย ใจดี นายสมชาย ใจดี นายสมชาย ใจดี	นายสมชาย ใจดี นายสมชาย ใจดี นายสมชาย ใจดี	นายสมชาย ใจดี นายสมชาย ใจดี นายสมชาย ใจดี	นายสมชาย ใจดี นายสมชาย ใจดี นายสมชาย ใจดี	1:50 1:50 1:50	FA-03 FA-03 FA-03




รูปตัด B-B
ระดับในแผนผังโครงการ
ขนาดกระดาษ 1:50

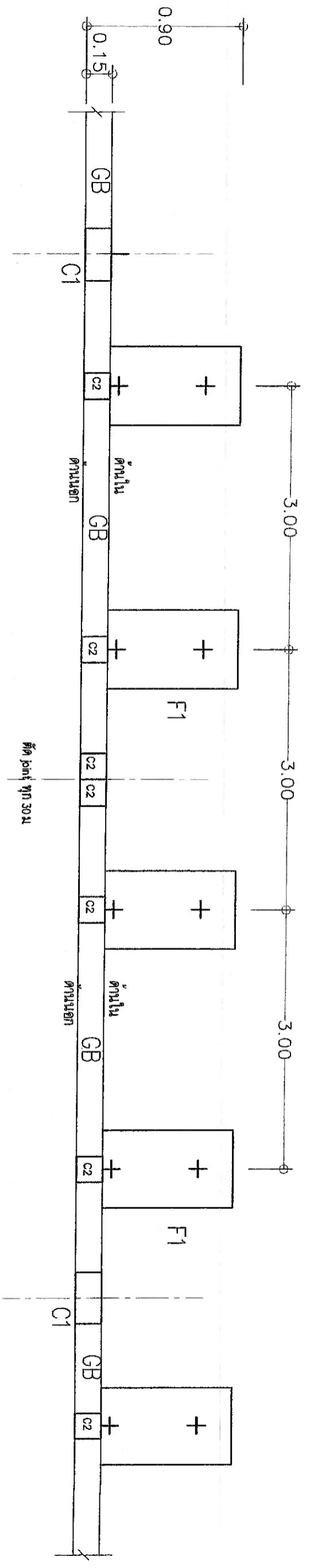


รูปตัด B-B
ระดับในแผนผังภายใน
ขนาดกระดาษ 1:50

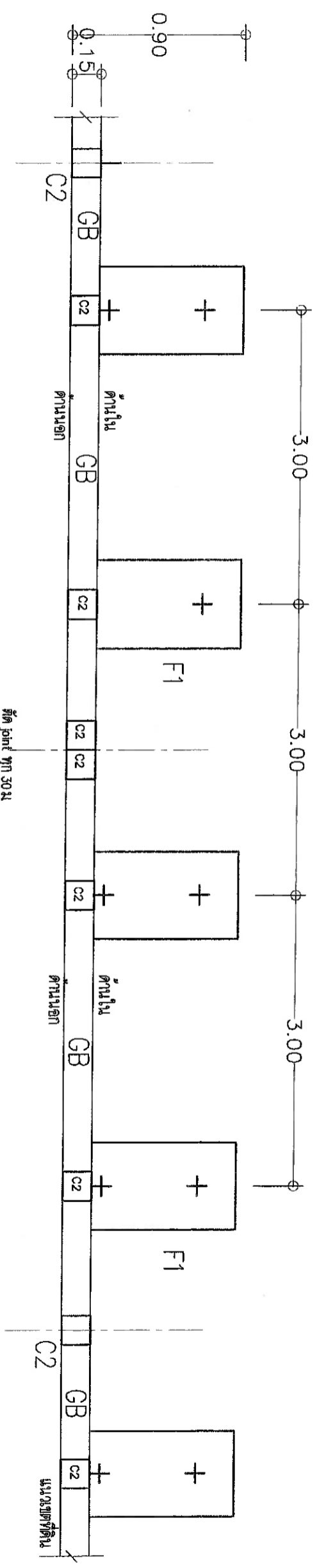


รูปตัด B-B
ระดับในแผนผังโครงการ
ขนาดกระดาษ 1:50

 กระทรวงศึกษาธิการ กรมส่งเสริมการศึกษา	ราชการ แผนภูมิ รายละเอียดโครงการ	สถาปนิก นายสุวิทย์ วัฒนศิริ ๙-๓๐12170 ผู้อำนวยการส่วนสถาปัตยกรรม นายสมชาย วัฒนศิริ ๙-๓๐3465	วิศวกรโยธา นายสุวิทย์ วัฒนศิริ ๙-๓๐2๐462 ผู้จัดการส่วนโยธา นายสุวิทย์ วัฒนศิริ ๙-๓๐11189	วิศวกรไฟฟ้า นายสุวิทย์ วัฒนศิริ ๙-๓๐2๐462 ผู้จัดการส่วนโยธา นายสุวิทย์ วัฒนศิริ ๙-๓๐2๐462	(ปฎิบัติราชการแทนอธิบดีกรมส่งเสริมการศึกษา) นายสุวิทย์ วัฒนศิริ ๙-๓๐๒๐๔๖๒ ผู้อำนวยการส่วนโยธา นายสุวิทย์ วัฒนศิริ ๙-๓๐๒๐๔๖๒	ผังแปลนรูปวงรี (B)	ขนาดกระดาษ 1:50	หน้าที่ FA-07
							จำนวน 2567	รวม 19




แปลนโครงสร้าง รัด
SCALE 1:25



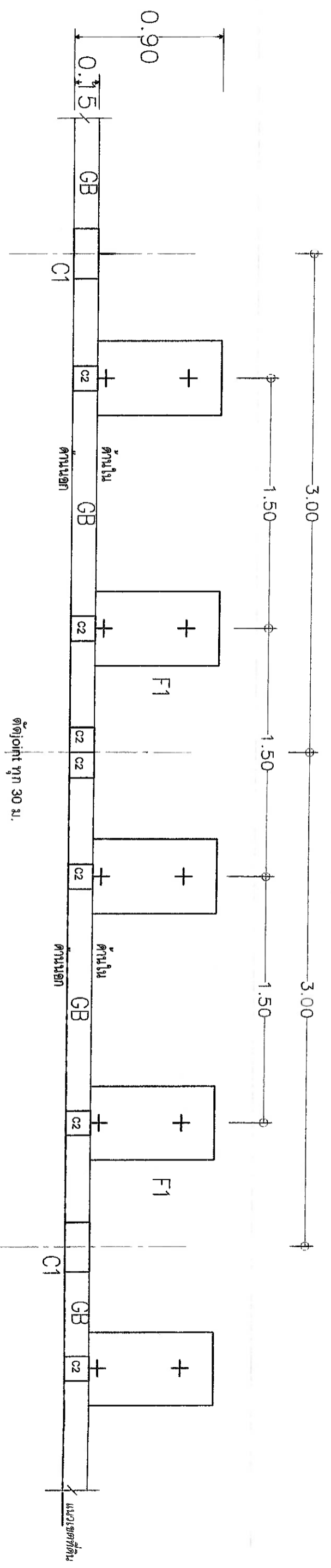
แปลนโครงสร้าง รัด
SCALE 1:25

โครงสร้างฐานรากแบบที่ 1 ระดับดินนอกหัวโครงสร้างที่ภายในเท่ากับ 0.30 ม.

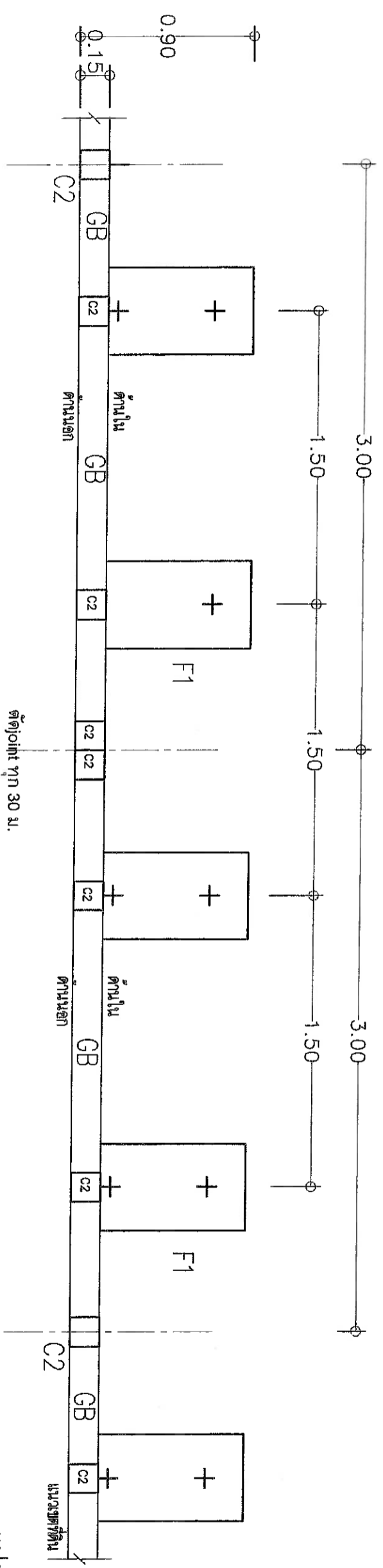
 กองทุนและวิจัยศึกษาจากรัฐบาล กทม. ๑๐๖๐๐๐๐	วิชาการ งบประมาณอุดหนุน รัฐบาลและประโยชน์โครงการ	สถาบัน นายสุรชาติ เทตติศา ๓-๑๑๑๒๗๐ ผู้อำนวยการส่วนสถาปัตยกรรม	วิชาการโยธา นายสุชาติ เทตติศา ๓๒๐๖๔๒ ผู้อำนวยการส่วนโยธากรรม	วิชาการโยธา นายสุชาติ เทตติศา ๓๒๐๖๔๒ ผู้อำนวยการส่วนโยธากรรม	(เป็นผู้อำนวยการงานสถาปัตยกรรมส่วน) นายสุชาติ เทตติศา ๓๒๐๖๔๒ ผู้อำนวยการส่วนสถาปัตยกรรม	มาตรฐาน โครงสร้างฐานรากแบบที่ 1	มาตรฐาน 1:25	มาตรฐาน FS-02
	วิชาการโยธา นายสุชาติ เทตติศา ๓๒๐๖๔๒ ผู้อำนวยการส่วนโยธากรรม	วิชาการโยธา นายสุชาติ เทตติศา ๓๒๐๖๔๒ ผู้อำนวยการส่วนโยธากรรม	วิชาการโยธา นายสุชาติ เทตติศา ๓๒๐๖๔๒ ผู้อำนวยการส่วนโยธากรรม	วิชาการโยธา นายสุชาติ เทตติศา ๓๒๐๖๔๒ ผู้อำนวยการส่วนโยธากรรม	วิชาการโยธา นายสุชาติ เทตติศา ๓๒๐๖๔๒ ผู้อำนวยการส่วนโยธากรรม	วิชาการโยธา นายสุชาติ เทตติศา ๓๒๐๖๔๒ ผู้อำนวยการส่วนโยธากรรม	วิชาการโยธา นายสุชาติ เทตติศา ๓๒๐๖๔๒ ผู้อำนวยการส่วนโยธากรรม	วิชาการโยธา นายสุชาติ เทตติศา ๓๒๐๖๔๒ ผู้อำนวยการส่วนโยธากรรม

หน้ากระดาษ	หน้าสี
1:25	FS-02
2567	19

โครงสร้างฐานจากแบบที่ 2




แปลนโครงสร้าง รู้ว
SCALE 1:25

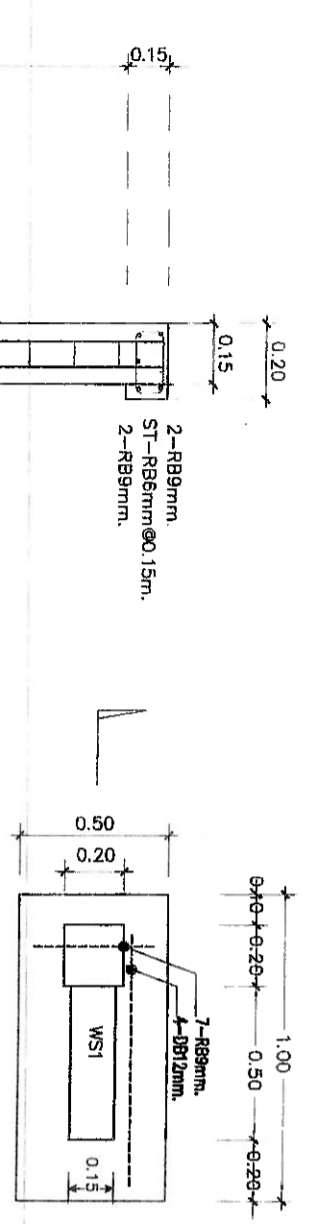


โครงสร้างฐานจากแบบที่ 2 ระดับค้ำนอกหัวโครงสร้างภายในค้ำกิน 0.60 ม.

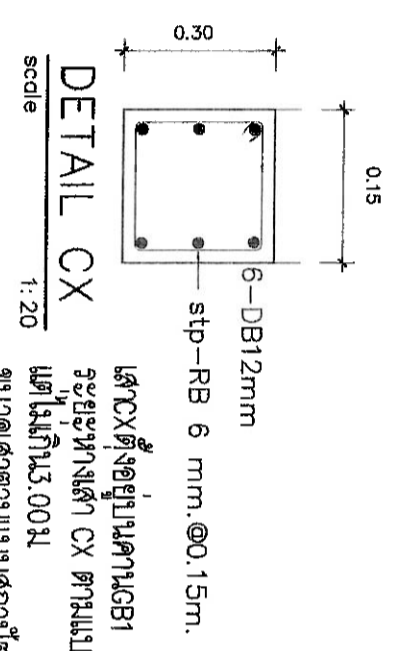
แปลนโครงสร้าง รู้ว
SCALE 1:25

 ภาควิชาวิศวกรรมโยธา คณะวิศวกรรมศาสตร์ จุฬาลงกรณ์มหาวิทยาลัย	วิชา ฐานราก	หน้าที่ ฐานราก	วิชา ฐานราก	หน้าที่ ฐานราก	วิชา ฐานราก	หน้าที่ ฐานราก	วิชา ฐานราก	หน้าที่ ฐานราก
	วิชา ฐานราก	หน้าที่ ฐานราก	วิชา ฐานราก	หน้าที่ ฐานราก	วิชา ฐานราก	หน้าที่ ฐานราก	วิชา ฐานราก	หน้าที่ ฐานราก

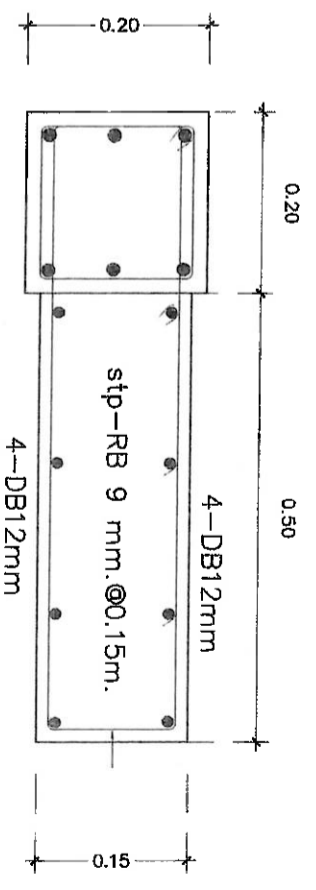
โครงสร้างฐานรากแบบที่ 3



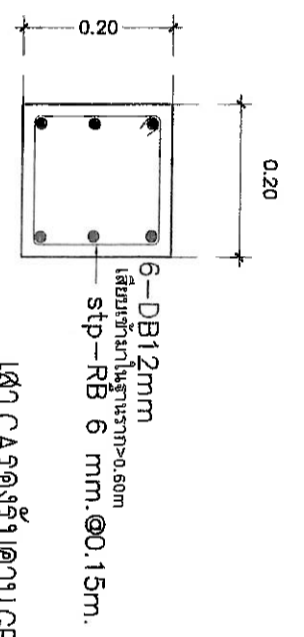
แบบขยายฐานรากข้อ 3
ระยะทางฐานรากไม่เกิน 1.50 ม.



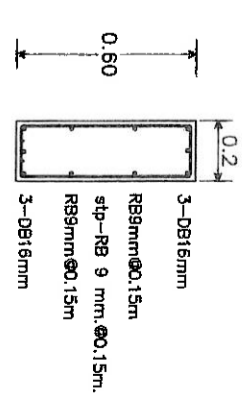
DETAIL CX
scale 1:20
เสา CX ตั้งอยู่ในคาน GB1
ระยะห่างเสา CX ตามแบบสถาปัตย์
แต่ไม่เกิน 3.00 ม.
ขนาดเสาตามแบบสถาปัตย์
แต่ไม่เกิน 0.30 ม.



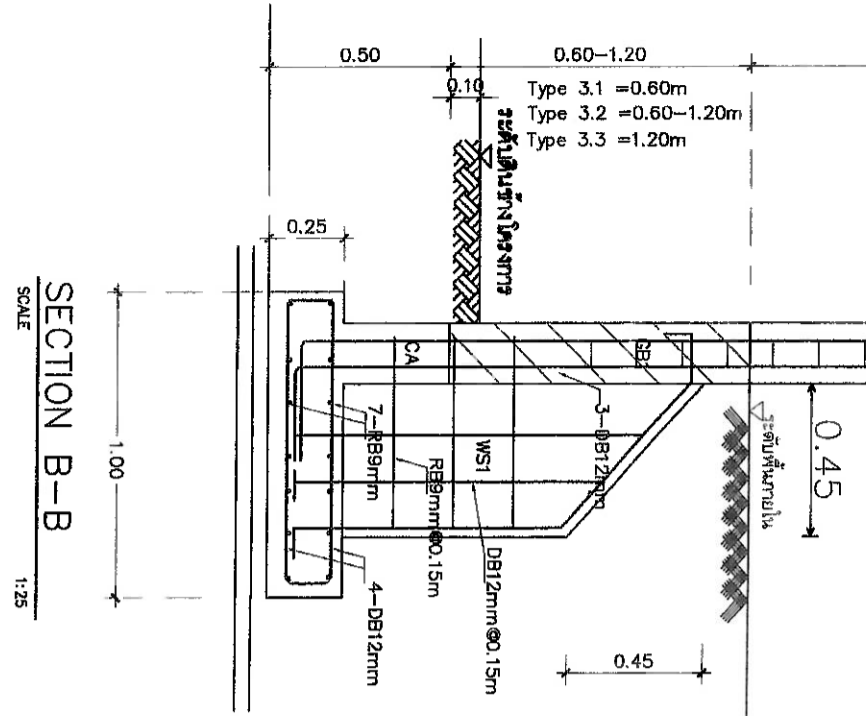
DETAIL WS1
scale 1:20
WS1 ตั้งในคาน GB1 ทุกระยะ 1.50 ม.



DETAIL CA
scale 1:20
เสา CA ตั้งในคาน GB1 ทุกระยะ 50 ม.



DETAIL GB1 (SECTION 1)
scale 1:20

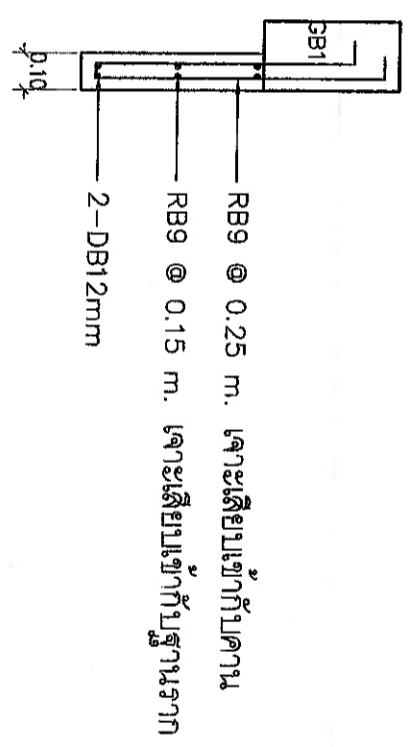
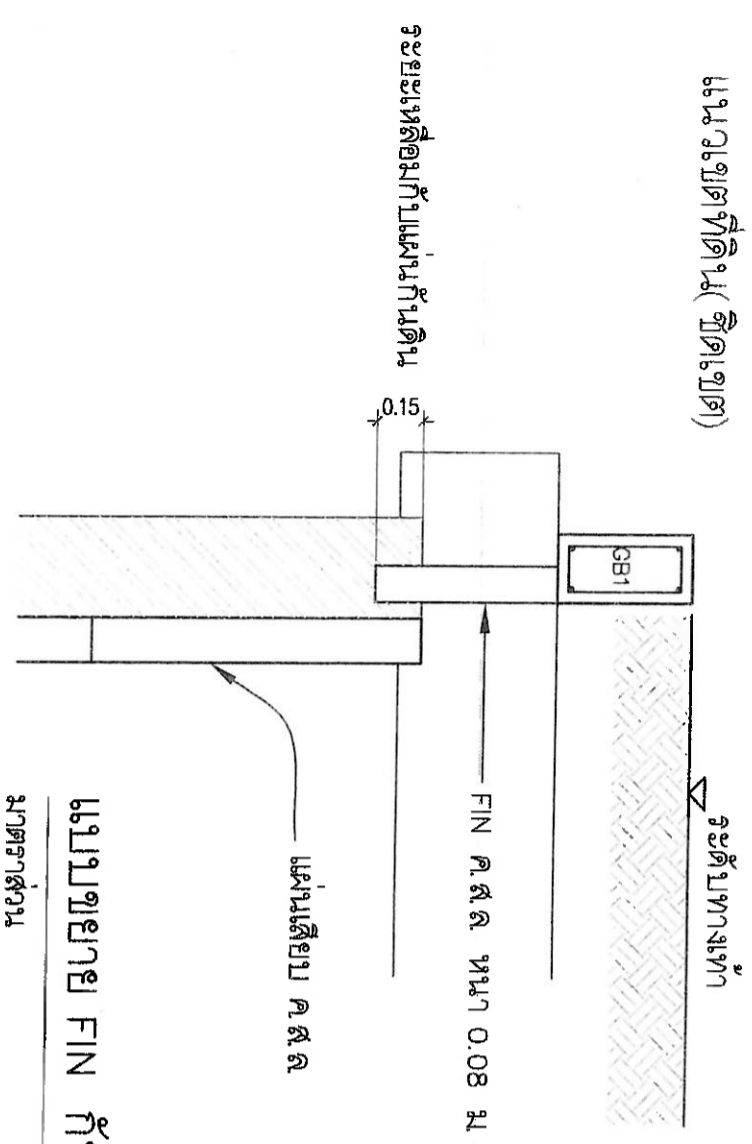


SECTION B-B
SCALE 1:25

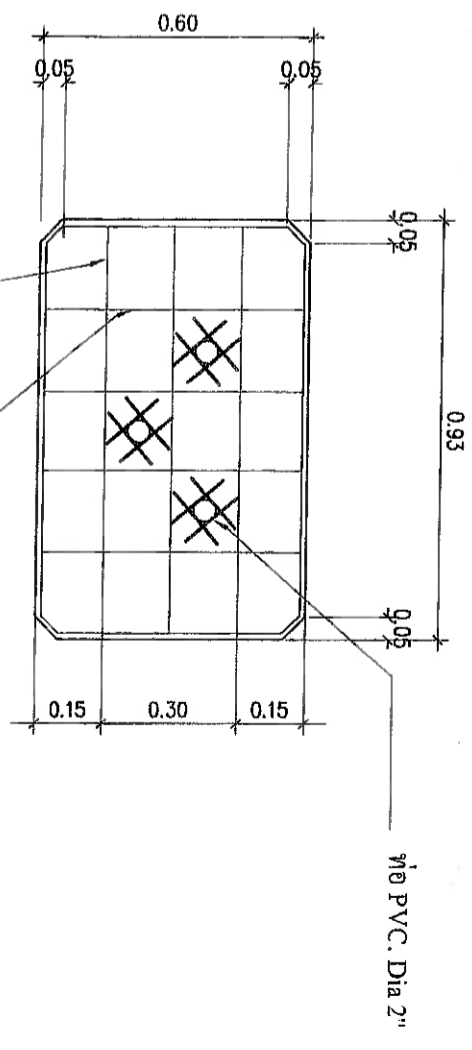
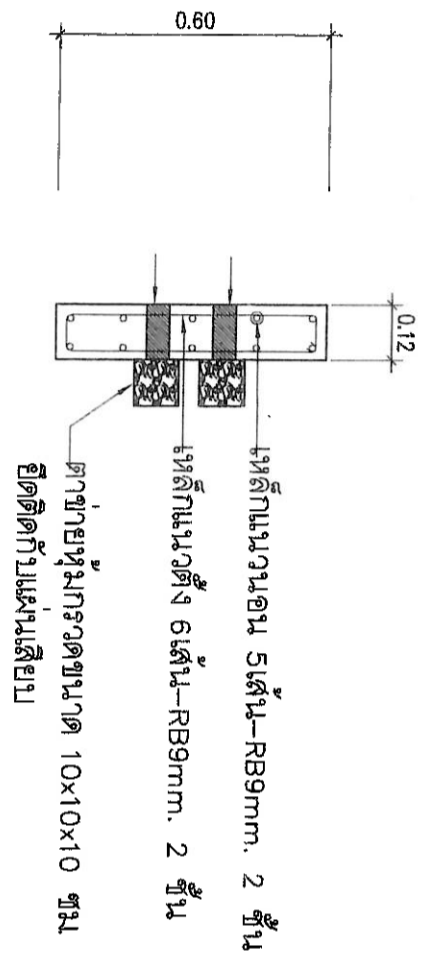
แบบขยายรูปตัดข้อ 3
ขนาดกระดาษ 1 : 20

โครงสร้างฐานรากแบบที่ 3 ฐานรากคาน กอนกรีตหนา 0.05 ม. ทรายหยาบตัดดินหนา 0.05 ม.

<p>กองสถาปัตยกรรมและวิศวกรรมโยธา กรมช่างศิลป์</p>	<p>รายการ</p> <p>แบบแปลนโครงสร้าง ฐานและโครงสร้างอาคาร</p>	<p>สถาปนิก</p> <p>นายวิชา มหาชา 0-00-12170 ผู้เขียนเอกสารส่วนสถาปัตย์กรรม นายอมรพร พงษ์พาน 0-00-3465</p>	<p>วิศวกรโยธา</p> <p>นายสุชาติ วัฒนสินธุ์ 0020462 ผู้เขียนเอกสารส่วนวิศวกรรม</p>	<p>วิศวกรไฟฟ้า</p> <p>นายสุวิทย์ 001500000 นายสุวิทย์ 001500000</p>	<p>ผู้ควบคุมการก่อสร้าง</p> <p>นายสุวิทย์ 001500000 นายสุวิทย์ 001500000</p>	<p>แบบขยายรูปตัดข้อ 3</p>	<p>ขนาดกระดาษ</p> <p>1:25</p>	<p>แผ่นที่</p> <p>FS-07</p>
	<p>วันที่</p> <p>2567</p>	<p>วันที่</p> <p>19</p>						




แบบขยาย FIN กันดินระหว่างฐานรากถึงฐานราก
มาตราส่วน no scale



แบบขยายแผ่นเหล็บบ
มาตราส่วน no scale

โครงสร้างฐานรากแบบที่ 4 ระดับดินนอกฐานโครงสร้างภายในกำแพงสูง 3.20 ม.

 กองพัฒนานโยบายและบริหารงานวิชาการ คณะวิศวกรรมศาสตร์	ราชภัฏ แบบแปลนโครงสร้าง ฐานและโครงสร้างการ	สถาบัน นายวิมล วัฒนศิริ 0-612170 ผู้อำนวยการส่วนสถาปัตยกรรม	วิศวกรโยธา นายสุวิทย์ วัฒนศิริ 0-20462 ผู้อำนวยการส่วนวิศวกรรม	วิศวกรโยธา นางสาวณิชาภา ศิริสุขคน 0-32877 นายช่างโยธาอาวุโส	ผู้อำนวยการกอง (เป็นผู้บริหารงานและดำเนินการ)	นายช่างโยธาอาวุโส นายสมชาย วัฒนศิริ วิศวกรโยธาชั้นปฏิบัติการพิเศษ วิศวกรโยธาชั้นปฏิบัติการ ผู้อำนวยการกองพัฒนานโยบายและบริหารงานวิชาการ	มาตรฐาน โครงสร้างฐานรากแบบที่ 4	วัสดุ NFS	แผ่นที่ FS-11
	นายสมชาย วัฒนศิริ 0-34565	นางสาวณิชาภา ศิริสุขคน 0-11189	นายสมชาย วัฒนศิริ 0-34565	นางสาวณิชาภา ศิริสุขคน 0-32877	นางสาวณิชาภา ศิริสุขคน 0-32877	นางสาวณิชาภา ศิริสุขคน 0-32877	นางสาวณิชาภา ศิริสุขคน 0-32877	2567	19