



เลขที่

ประกาศกรมธนารักษ์

เรื่อง ประกวดราคาซื้ออุปกรณ์กราฟิต์ สำหรับประกอบการใช้งาน
กับเตาหลอมหล่อต่อเนื่องๆ จำนวน ๘ รายการ
ด้วยวิธีการทางอิเล็กทรอนิกส์

ด้วยกรมธนารักษ์มีความประสงค์จะประกวดราคาซื้ออุปกรณ์กราฟิต์ สำหรับประกอบการใช้งาน
กับเตาหลอมหล่อต่อเนื่อง ยี่ห้อ Rautomead รุ่น RMJ/H025 หมายเลขทะเบียนครุภัณฑ์ กษ. ๓๔๒๔ - ๐๐๕-
๗๐๑๓/๕๓ จำนวน ๘ รายการด้วยวิธีการทางอิเล็กทรอนิกส์ ดังนี้

๑. Casting Dies (R2) ๑๐๐ x ๑๕ มิลลิเมตร จำนวน ๑๐ ชุด
๒. Casting Dies (R2) ๘๐ x ๑๕ มิลลิเมตร จำนวน ๓๐ ชุด
๓. Casting Dies (R2) ๘๐ x ๑๐ มิลลิเมตร จำนวน ๒๐ ชุด
๔. Tab Hole Graphite \varnothing ๘๘/ \varnothing ๖๐ x ๔๙๐ มิลลิเมตร จำนวน ๒ ชิ้น
๕. Die Heater ๕๐.๘๐ x ๕๐.๘๐ x ๓๐๔.๘๐ มิลลิเมตร จำนวน ๓๐ ชิ้น
๖. Side Heating Element (Right Side) ๑๕๒.๕๐ x ๓๓๖.๕๐ x ๕๑ มิลลิเมตร
จำนวน ๓๐ ชิ้น
๗. Side Heating Element (Left Side) ๑๕๒.๕๐ x ๓๓๖.๕๐ x ๕๑ มิลลิเมตร
จำนวน ๓๐ ชิ้น
๘. Crucible (R2) จำนวน ๕ ใบ

โดยมีเงื่อนไขและรายละเอียดคุณลักษณะเฉพาะของ อุปกรณ์กราฟิต์ฯ ตามเอกสารประกวดราคาซื้อด้วยวิธีการ
ทางอิเล็กทรอนิกส์

ผู้ประสงค์จะเสนอราคาจะต้องมีคุณสมบัติดังต่อไปนี้

๑. เป็นนิติบุคคลตามกฎหมาย
๒. เป็นผู้มิอาจชี้พยายพัสดุที่ประกวดราคาซื้อด้วยวิธีการทางอิเล็กทรอนิกส์ดังกล่าว
๓. ไม่เป็นผู้ถูกระบุชื่อไว้ในบัญชีรายชื่อผู้ทำงานของทางราชการและได้แจ้งเวียนชื่อแล้ว
หรือไม่เป็นผู้ที่ได้รับผลของการสั่งให้นิติบุคคลหรือบุคคลอื่นเป็นผู้ทำงานตามระเบียบของทางราชการ
๔. ไม่เป็นผู้มีผลประโยชน์ร่วมกันกับผู้ ประสงค์จะ เสนอราคารายอื่นที่เข้าเสนอราคาให้แก่
กรมธนารักษ์ และไม่เป็นผู้มีผลประโยชน์ร่วมกันระหว่างผู้ ประสงค์จะ เสนอราคากับผู้ให้บริการตลาดกลาง
อิเล็กทรอนิกส์ ณ วันประกาศประกวดราคาซื้อด้วยวิธีการทางอิเล็กทรอนิกส์ หรือไม่เป็นผู้กระทำการอัน
เป็นการขัดขวางการแข่งขันราคาอย่างเป็นธรรม ในการประกวดราคาซื้อด้วยวิธีการทางอิเล็กทรอนิกส์ครั้งนี้

๕. ไม่เป็นผู้ได้รับเอกสิทธิ์หรือความคุ้มกัน ซึ่งอาจปฏิเสธไม่ยอมขึ้นศาลไทย เว้นแต่รัฐบาลของผู้ประสงค์จะเสนอราคาได้มีคำสั่งให้สละสิทธิ์ความคุ้มกันเช่นนั้น

๖. บุคคลหรือนิติบุคคลที่จะเข้าเป็นคู่สัญญาต้องไม่อยู่ในฐานะเป็นผู้ไม่แสดงบัญชีรายรับรายจ่าย หรือแสดงบัญชีรายรับรายจ่ายไม่ถูกต้องครบถ้วนในสาระสำคัญ

๗. บุคคลหรือนิติบุคคลที่จะเข้าเป็นคู่สัญญากับหน่วยงานภาครัฐซึ่งได้ดำเนินการจัดซื้อจัดจ้างด้วยระบบอิเล็กทรอนิกส์ (e-Government Procurement : e-GP) ต้องลงทะเบียนในระบบอิเล็กทรอนิกส์ของกรมบัญชีกลางที่เว็บไซต์ศูนย์ข้อมูลจัดซื้อจัดจ้างภาครัฐ

๘. คู่สัญญาต้องรับและจ่ายเงินผ่านบัญชีธนาคาร เว้นแต่การจ่ายเงินแต่ละครั้งซึ่งมีมูลค่าไม่เกินสามหมื่นบาทคู่สัญญาอาจจ่ายเป็นเงินสดก็ได้

กำหนดดูสถานที่ติดตั้งพร้อมรับฟังคำชี้แจงรายละเอียดเพิ่มเติมในวันที่
โดยให้ผู้ที่จะดูสถานที่ไปพร้อมกัน ณ สำนักกษาปณ์ กรมธนารักษ์ ถนนพหลโยธิน ตำบลคลองหนึ่ง
อำเภอคลองหลวง จังหวัดปทุมธานี เวลา

กำหนดยื่นเอกสารประกวดราคาซื้อด้วยวิธีการทางอิเล็กทรอนิกส์ ในวันที่
ระหว่างเวลา ถึงเวลา ณ ห้องประชุมชั้น ๒ สำนักงานคลัง กรมธนารักษ์
ซอยอารีย์สัมพันธ์ ถนนพระราม ๖ แขวงสามเสนใน เขตพญาไท กรุงเทพมหานคร และกำหนดเสนอราคาใน
วันที่

ผู้สนใจติดต่อขอซื้อเอกสารประกวดราคาซื้อด้วยวิธีการทางอิเล็กทรอนิกส์ ในราคาชุดละ
๒๐ บาท ได้ที่สำนักงานคลัง ชั้น ๒ กรมธนารักษ์ ซอยอารีย์สัมพันธ์ ถนนพระราม ๖ แขวงสามเสนใน
เขตพญาไท กรุงเทพมหานคร ระหว่างวันที่ ถึงวันที่
ดูรายละเอียดได้ที่เว็บไซต์ www.treasury.go.th หรือ www.gprocurement.go.th หรือสอบถามทาง
โทรศัพท์หมายเลข ๐-๒๖๑๘-๖๓๓๕ ในวันและเวลาราชการ

ประกาศ ณ วันที่

อธิบดีกรมธนารักษ์

เอกสารประกวดราคาซื้อด้วยวิธีการทางอิเล็กทรอนิกส์ เลขที่
การซื้ออุปกรณ์กราฟไฟต์ สำหรับประกอบการใช้งาน
กับเตาหลอมหล่อต่อเนื่องฯ จำนวน ๘ รายการ
ตามประกาศกรมธนารักษ์ ลงวันที่

ด้วยกรมธนารักษ์ ซึ่งต่อไปนี้เรียกว่า “กรม” มีความประสงค์จะประกวดราคาซื้อ อุปกรณ์
กราฟไฟต์สำหรับประกอบการใช้งานกับเตาหลอมหล่อต่อเนื่อง ยี่ห้อ Rautomead รุ่น RMJ/H025 หมายเลข
ทะเบียนครุภัณฑ์ กษ. ๓๔๒๔ - ๐๐๕- ๗๐๓๓/๕๓ จำนวน ๘ รายการ ด้วยวิธีการทางอิเล็กทรอนิกส์ ดังนี้

๑. Casting Dies (R2) ๑๐๐ x ๑๕ มิลลิเมตร จำนวน ๑๐ ชุด
๒. Casting Dies (R2) ๘๐ x ๑๕ มิลลิเมตร จำนวน ๓๐ ชุด
๓. Casting Dies (R2) ๘๐ x ๑๐ มิลลิเมตร จำนวน ๒๐ ชุด
๔. Tab Hole Graphite Ø ๘๙/ Ø ๖๐ x ๔๙๐ มิลลิเมตร จำนวน ๒ ชิ้น
๕. Die Heater ๕๐.๘๐ x ๕๐.๘๐ x ๓๐๔.๘๐ มิลลิเมตร จำนวน ๓๐ ชิ้น
๖. Side Heating Element (Right Side) ๑๕๒.๕๐ x ๓๓๖.๕๐ x ๕๑ มิลลิเมตร
จำนวน ๓๐ ชิ้น
๗. Side Heating Element (Left Side) ๑๕๒.๕๐ x ๓๓๖.๕๐ x ๕๑ มิลลิเมตร
จำนวน ๓๐ ชิ้น
๘. Crucible (R2) จำนวน ๕ ใบ

ซึ่งพัสดุที่จะซื้อจะต้องเป็นของแท้ ของใหม่ ไม่เคยใช้งานมาก่อน ไม่เป็นของเก่าเก็บ อยู่ในสภาพที่จะใช้งานได้
ทันที และมีคุณลักษณะเฉพาะตรงตามที่กำหนดไว้ในเอกสารประกวดราคาซื้อด้วยวิธีการทางอิเล็กทรอนิกส์ฉบับนี้
โดยมีข้อแนะนำและข้อกำหนด ดังต่อไปนี้

๑. เอกสารแนบท้ายเอกสารประกวดราคาซื้อด้วยวิธีการทางอิเล็กทรอนิกส์

- ๑.๑ รายละเอียดคุณลักษณะเฉพาะและขอบเขตของงาน (TOR) การประกวดราคาซื้อ
อุปกรณ์กราฟไฟต์ฯ จำนวน ๘ รายการ
- ๑.๒ แบบใบยื่นข้อเสนอการประกวดราคาซื้อด้วยวิธีการทางอิเล็กทรอนิกส์
- ๑.๓ หนังสือแสดงเงื่อนไขการซื้อและการจ้างด้วยวิธีการทางอิเล็กทรอนิกส์
- ๑.๔ แบบสัญญาซื้อขาย
- ๑.๕ แบบหนังสือค้ำประกัน
 - (๑) หลักประกันซอง
 - (๒) หลักประกันสัญญา
- ๑.๖ บทนิยาม
 - (๑) ผู้ประสงค์จะเสนอราคาหรือผู้มีสิทธิเสนอราคาที่มีผลประโยชน์ร่วมกัน
 - (๒) การขัดขวางการแข่งขันราคาอย่างเป็นธรรม

๑.๗ แบบบัญชีเอกสาร

(๑) บัญชีเอกสารส่วนที่ ๑

(๒) บัญชีเอกสารส่วนที่ ๒

๑.๘ วิธีการลงทะเบียนผู้ค้ากับภาครัฐในระบบจัดซื้อจัดจ้างภาครัฐด้วยอิเล็กทรอนิกส์(e-GP)

๒. คุณสมบัติของผู้ประสงค์จะเสนอราคา

๒.๑ ผู้ประสงค์จะเสนอราคาต้องเป็นนิติบุคคลตามกฎหมาย

๒.๒ ผู้ประสงค์จะเสนอราคาต้องเป็นผู้มีอาชีพขายพัสดุที่ประกวดราคา จ้างด้วยวิธีการทางอิเล็กทรอนิกส์

๒.๓ ผู้ประสงค์จะเสนอราคาต้องไม่เป็นผู้ที่ถูกระบุชื่อไว้ในบัญชีรายชื่อผู้ทำงานของทางราชการและได้แจ้งเวียนชื่อแล้ว หรือไม่เป็นผู้ที่ได้รับผลของการสั่งให้นิติบุคคลหรือบุคคลอื่นเป็นผู้ทำงานตามระเบียบของทางราชการ

๒.๔ ผู้ประสงค์จะเสนอราคาต้องไม่เป็นผู้มีผลประโยชน์ร่วมกันกับผู้ประสงค์จะเสนอราคา รายอื่น และ/หรือ ต้องไม่เป็นผู้มีผลประโยชน์ร่วมกันกับผู้ให้บริการตลาดกลางอิเล็กทรอนิกส์ ณ วันประกาศ ประกวดราคาซื้อด้วยวิธีการทางอิเล็กทรอนิกส์ หรือไม่เป็นผู้กระทำการอันเป็นการขัดขวางการแข่งขันราคาอย่างเป็นธรรม ตามข้อ ๑.๖

๒.๕ ผู้ประสงค์จะเสนอราคาต้องไม่เป็นผู้ได้รับเอกสิทธิ์หรือความคุ้มกัน ซึ่งอาจปฏิเสธ ไม่ยอมขึ้นศาลไทย เว้นแต่รัฐบาลของผู้ ประสงค์จะ เสนอราคาได้มีคำสั่งให้สละสิทธิ์และความคุ้มกันเช่นนั้น

๒.๖ บุคคลหรือนิติบุคคลที่จะเข้าเป็นคู่สัญญาต้องไม่อยู่ในฐานะเป็นผู้ไม่แสดงบัญชีรายรับรายจ่าย หรือแสดงบัญชีรายรับรายจ่ายไม่ถูกต้องครบถ้วนในสาระสำคัญ

๒.๗ บุคคลหรือนิติบุคคลที่จะเข้าเป็นคู่สัญญากับหน่วยงานภาครัฐซึ่งได้ดำเนินการจัดซื้อจัดจ้าง ด้วยระบบอิเล็กทรอนิกส์ (e-Government Procurement : e-GP) ต้องลงทะเบียนในระบบอิเล็กทรอนิกส์ ของกรมบัญชีกลางที่เว็บไซต์ศูนย์ข้อมูลจัดซื้อจัดจ้างภาครัฐ

๒.๘ คู่สัญญาต้องรับและจ่ายเงินผ่านบัญชีธนาคาร เว้นแต่การจ่ายเงินแต่ละครั้งซึ่งมีมูลค่า ไม่เกินสามหมื่นบาทคู่สัญญาอาจจ่ายเป็นเงินสดก็ได้

๓. หลักฐานการเสนอราคา

ผู้ประสงค์จะเสนอราคาต้องเสนอเอกสารหลักฐาน แยกเป็น ๒ ส่วน คือ

๓.๑ ส่วนที่ ๑ อย่างน้อยต้องมีเอกสารดังต่อไปนี้

(๑) ในกรณีผู้ประสงค์จะเสนอราคาเป็นนิติบุคคล

(ก) ห้างหุ้นส่วนสามัญหรือห้างหุ้นส่วนจำกัด ให้ยื่นสำเนา

- หนังสือรับรองการจดทะเบียนนิติบุคคลที่ออกให้ก่อนหน้าวันยื่นซองเสนอ การประกวดราคาซื้อด้วยวิธีการทางอิเล็กทรอนิกส์ไม่เกิน ๖ เดือน

- บัญชีรายชื่อหุ้นส่วนผู้จัดการ
- ผู้มีอำนาจควบคุม

พร้อมรับรองสำเนาถูกต้อง

(ข) บริษัทจำกัดหรือบริษัทมหาชนจำกัด ให้ยื่นสำเนา

- หนังสือรับรองการจดทะเบียนนิติบุคคลที่ออกให้ก่อนหน้าวันยื่นซองเสนอการประกวดราคาซื้อด้วยวิธีการทางอิเล็กทรอนิกส์ไม่เกิน ๖ เดือน
- หนังสือบริคณห์สนธิ
- บัญชีรายชื่อกรรมการผู้จัดการ
- ผู้มีอำนาจควบคุม
- บัญชีผู้ถือหุ้นรายใหญ่

พร้อมรับรองสำเนาถูกต้อง

(๒) ในกรณีผู้ประสงค์จะเสนอราคาเป็นผู้ประสงค์จะเสนอราคาร่วมกันในฐานะเป็นผู้ร่วมค้า ให้ยื่นสำเนาสัญญาของการเข้าร่วมค้า สำเนาบัตรประจำตัวประชาชนของผู้ร่วมค้า และในกรณีที่ผู้เข้าร่วมค้าฝ่ายใดเป็นบุคคลธรรมดาที่มีเชื้อสายชาติไทย ก็ให้ยื่นสำเนาหนังสือเดินทาง หรือผู้ร่วมค้าฝ่ายใดเป็นนิติบุคคล ให้ยื่นเอกสารตามที่ระบุไว้ใน (๑)

(๓) สำเนาใบทะเบียนพาณิชย์ หรือสำเนาใบทะเบียนภาษีมูลค่าเพิ่มของกรมสรรพากร

พร้อมรับรองสำเนาถูกต้อง

(๔) บัญชีเอกสารส่วนที่ ๑ ทั้งหมดที่ได้ยื่นตามแบบในข้อ ๑.๗ (๑)

๓.๒ ส่วนที่ ๒ อย่างน้อยต้องมีเอกสารดังต่อไปนี้

(๑) แคตตาล็อก และรายละเอียดทางเทคนิค ตามข้อ ๔.๔

(๒) หลักฐานการเป็นตัวแทนจำหน่ายเตาอบเข้าปูนฯ ยี่ห้อที่เสนอราคาในประเทศไทย ทั้งนี้เพื่อแสดงความรับผิดชอบในการซ่อมแซมและจัดหาอะไหล่ทดแทน

(๓) หนังสือแสดงเงื่อนไขการซื้อและการจ้างด้วยวิธีการทางอิเล็กทรอนิกส์ต้องลงนาม

พร้อมประทับตรา (ถ้ามี)จำนวน ๓ ชุด

(๔) หนังสือมอบอำนาจซึ่งปิดอากรแสตมป์ตามกฎหมายในกรณีที่ผู้ประสงค์จะเสนอราคา มอบอำนาจให้บุคคลอื่นทำการแทน

(๕) หลักประกันซอง ตามข้อ ๕

(๖) แบบใบยื่นข้อเสนอการประกวดราคาซื้อด้วยวิธีการทางอิเล็กทรอนิกส์

(๗) แบบแสดงการลงทะเบียนผู้ค้าในระบบอิเล็กทรอนิกส์ของกรมบัญชีกลาง

(๘) บัญชีเอกสารส่วนที่ ๒ ทั้งหมดที่ได้ยื่นตามแบบในข้อ ๑.๗ (๒)

๔. การเสนอราคา

๔.๑ ผู้ประสงค์จะเสนอราคาต้องยื่นข้อเสนอตามแบบที่กำหนดไว้ในเอกสารประกวดราคาซื้อด้วยวิธีการทางอิเล็กทรอนิกส์นี้ และหนังสือแสดงเงื่อนไขการซื้อและการจ้างด้วยวิธีการทางอิเล็กทรอนิกส์นี้ โดยไม่มีเงื่อนไขใด ๆ ทั้งสิ้น และจะต้องกรอกข้อความให้ถูกต้องครบถ้วน ลงลายมือชื่อของผู้ ประสงค์จะเสนอราคาให้ชัดเจน

๔.๒ ผู้ประสงค์จะเสนอราคาต้องเสนอกำหนดยื่นราคาไม่น้อยกว่า ๖๐ วัน นับแต่วันยื่นยื่นราคาสุดท้าย โดยภายในกำหนดยื่นราคา ผู้ประสงค์จะเสนอราคาหรือผู้มีสิทธิเสนอราคาจะต้องรับผิดชอบราคาที่ตนเสนอไว้ และจะถอนการเสนอราคามีได้

๔.๓ ผู้ประสงค์จะเสนอราคาต้องเสนอกำหนดเวลาส่งมอบอุปกรณ์กราฟิတ်ฯ ภายใน ๑๒๐ วัน นับถัดจากวันลงนามในสัญญาซื้อขาย ศึกษานักษาปณ์ กรมธนารักษ์ ถนนพหลโยธิน ตำบลคลองหนึ่ง อำเภอคลองหลวง จังหวัดปทุมธานี

๔.๔ ผู้ประสงค์จะเสนอราคาต้อง แนบรายละเอียดคุณสมบัติของวัสดุ (กราฟิတ်) ที่ใช้ผลิตเป็นอุปกรณ์กราฟิတ်ฯ ทั้ง ๘ รายการ ไปพร้อมเอกสารส่วนที่ ๑ และเอกสาร ส่วนที่ ๒ ทั้งนี้ขอให้ผู้ประสงค์จะเสนอราคาจัดทำตารางเปรียบเทียบรายละเอียดคุณสมบัติฯ ระหว่างกรมธนารักษ์กับของผู้ประสงค์ จะเสนอราคา เพื่อประกอบการพิจารณา หลักฐานดังกล่าวนี้กรมจะยึดไว้เป็นเอกสารของทางราชการ

๔.๕ ก่อนยื่นเอกสารประกวดราคาซื้อด้วยวิธีการทางอิเล็กทรอนิกส์ ผู้ประสงค์จะเสนอราคา ควรตรวจดูร่างสัญญา รายละเอียดคุณลักษณะเฉพาะฯลฯ ให้ถี่ถ้วนและเข้าใจเอกสารประกวดราคาทั้งหมด เสียก่อนที่จะตกลงยื่นข้อเสนอตามเงื่อนไขในเอกสารประกวดราคาซื้อด้วยวิธีการทางอิเล็กทรอนิกส์

๔.๖ ผู้ประสงค์จะเสนอราคาจะต้องยื่นเอกสารประกวดราคาซื้อด้วยวิธีการทางอิเล็กทรอนิกส์ จำหน่ายของถึงประธานคณะกรรมการประกวดราคาตามโครงการ โดยระบุไว้ในที่หน้าซองว่า “เอกสารประกวดราคา ตามเอกสารประกวดราคาซื้อด้วยวิธีการทางอิเล็กทรอนิกส์ เลขที่ ” ยื่นต่อคณะกรรมการประกวดราคา ตามโครงการ ในวันที่ ตั้งแต่เวลา ถึงเวลา ณ ห้องประชุมชั้น ๒ สำนักงานคลัง กรมธนารักษ์ ซอยอารีย์สัมพันธ์ ถนนพระราม ๖ แขวงสามเสนใน เขตพญาไท กรุงเทพมหานคร เมื่อพ้นกำหนดเวลายื่นเอกสารประกวดราคาซื้อด้วยวิธีการทางอิเล็กทรอนิกส์แล้ว จะไม่รับเอกสารเพิ่มเติมโดยเด็ดขาด

คณะกรรมการประกวดราคาจะดำเนินการตรวจสอบคุณสมบัติของผู้ประสงค์จะเสนอราคา แต่ละรายว่าเป็นผู้ประสงค์จะเสนอราคาที่มีผลประโยชน์ร่วมกันกับผู้ประสงค์จะเสนอการรายอื่น หรือเป็นผู้มีผลประโยชน์ร่วมกันระหว่างผู้ประสงค์จะเสนอราคากับผู้ให้บริการตลาดกลางอิเล็กทรอนิกส์ ตามข้อ ๑.๖ (๑) ณ วันประกาศประกวดราคาซื้อด้วยวิธีการทางอิเล็กทรอนิกส์หรือไม่ พร้อมทั้งตรวจสอบข้อเสนอตามข้อ ๓.๒ และแจ้งผู้ประสงค์จะเสนอราคาแต่ละรายทราบผลการพิจารณาเฉพาะของตน ทางไปรษณีย์ลงทะเบียนตอบรับ หรือวิธีอื่นใดที่มีหลักฐานว่าผู้ประสงค์จะเสนอการรับทราบแล้ว

หากปรากฏต่อคณะกรรมการประกวดราคา ก่อนหรือในขณะที่มีการเสนอราคาด้วยวิธีการทางอิเล็กทรอนิกส์ว่า มีผู้ประสงค์จะเสนอราคาหรือผู้มีสิทธิเสนอราคากระทำการอันเป็นการขัดขวางการแข่งขันราคาอย่างเป็นธรรมตามข้อ ๑.๖ (๒) คณะกรรมการฯ จะตัดรายชื่อผู้ประสงค์จะเสนอราคาหรือผู้มีสิทธิเสนอราคารายนั้น ออกจากการเป็นผู้มีสิทธิเสนอราคา และกรมจะพิจารณาลงโทษผู้ประสงค์จะเสนอราคาหรือผู้มีสิทธิเสนอราคา ดังกล่าวเป็นผู้ที่งาน

ผู้ประสงค์จะเสนอราคาที่ไม่ผ่านการคัดเลือกเบื้องต้น เพราะเหตุเป็นผู้ประสงค์จะเสนอราคา ที่มีผลประโยชน์ร่วมกันกับผู้ประสงค์จะเสนอราคารายอื่น หรือเป็นผู้มีผลประโยชน์ร่วมกันระหว่างผู้ประสงค์จะเสนอราคากับผู้ให้บริการตลาดกลางอิเล็กทรอนิกส์ ณ วันประกาศประกวดราคาซื้อด้วยวิธีการทางอิเล็กทรอนิกส์ หรือเป็นผู้ประสงค์จะเสนอราคาที่ทำกรทำการอันเป็นการขัดขวางการแข่งขันราคาอย่างเป็นธรรม หรือผู้ประสงค์จะเสนอราคาที่ไม่ผ่านคุณสมบัติทางด้านเทคนิค อาจอุทธรณ์คำสั่งดังกล่าวต่อหัวหน้าหน่วยงานที่จัดหาพัสดุภายใน ๓ วัน นับแต่วันที่ได้รับแจ้งจากคณะกรรมการประกวดราคา การวินิจฉัยอุทธรณ์ของหัวหน้าหน่วยงานที่จัดหาพัสดุให้ถือเป็นที่สุด

หากปรากฏต่อคณะกรรมการประกวดราคาว่า กระบวนการเสนอราคาซื้อ ด้วยวิธีการ ทางอิเล็กทรอนิกส์ประสบข้อขัดข้อง จนไม่อาจดำเนินการต่อไปให้แล้วเสร็จภายในเวลาที่กำหนดไว้ คณะกรรมการประกวดราคาจะสั่งพักกระบวนการเสนอราคา โดยมีให้ผู้แทนผู้มีสิทธิเสนอราคาพบปะหรือติดต่อสื่อสารกับ บุคคลอื่น และเมื่อแก้ไขข้อขัดข้องแล้ว จะให้ดำเนินการกระบวนการเสนอราคาต่อไปจากขั้นตอนที่ค้างอยู่ภายใน เวลาของการเสนอราคาที่ยังเหลือก่อนจะสั่งพักกระบวนการเสนอราคา แต่ต้องสิ้นสุดกระบวนการเสนอราคา ภายในวันเดียวกัน เว้นแต่คณะกรรมการประกวดราคาเห็นว่ากระบวนการเสนอราคาจะไม่แล้วเสร็จได้โดยง่าย หรือข้อขัดข้องไม่อาจแก้ไขได้ ประธานคณะกรรมการประกวดราคาจะสั่งยกเลิกกระบวนการเสนอราคา และ กำหนดวัน เวลาและสถานที่ เพื่อเริ่มต้นกระบวนการเสนอราคาใหม่ โดยจะแจ้งให้ผู้มีสิทธิเสนอราคาทุกราย ที่อยู่ในสถานที่นั้นทราบ

คณะกรรมการประกวดราคาสงวนสิทธิในการตัดสินใจดำเนินการใด ๆ ระหว่างการประกวดราคาฯ เพื่อให้การประกวดราคาฯ เกิดประโยชน์สูงสุดต่อทางราชการ

๔.๗ ผู้ประสงค์จะเสนอราคาที่ได้รับการคัดเลือกให้เป็นผู้มีสิทธิเสนอราคาจะต้องปฏิบัติตามนี้

(๑) ปฏิบัติตามเงื่อนไขที่ระบุไว้ในหนังสือแสดงเงื่อนไขการซื้อและการจ้างด้วยวิธีการทางอิเล็กทรอนิกส์ ที่ได้ยื่นมาพร้อมกับซองข้อเสนอมูลค่า

(๒) ราคาสูงสุดของการประกวดราคาซื้อด้วยวิธีการทางอิเล็กทรอนิกส์จะต้องเริ่มต้นที่ ๒,๐๒๐,๐๐๐.- บาท

(๓) ราคาที่เสนอจะต้องเป็นราคาที่รวมภาษีมูลค่าเพิ่ม และภาษีอื่น ๆ (ถ้ามี) รวมค่าใช้จ่ายที่ส่งไปเรียบร้อยแล้ว

(๔) ผู้มีสิทธิเสนอราคาหรือผู้แทนจะต้องมาลงทะเบียน เพื่อเข้าสู่กระบวนการเสนอราคาตามวัน เวลา และสถานที่ที่กำหนด

(๕) ผู้มีสิทธิเสนอราคาหรือผู้แทนที่มาลงทะเบียนแล้วต้อง

LOG IN เข้าสู่ระบบ

(๖) ผู้มีสิทธิเสนอราคาหรือผู้แทนที่ LOG IN แล้ว จะต้องดำเนินการเสนอราคา โดยราคาที่เสนอในการประกวดราคาซื้อด้วยวิธีการทางอิเล็กทรอนิกส์ จะต้องต่ำกว่าราคาสูงสุดในการประกวดราคา และจะต้องเสนอลดราคาขั้นต่ำ (Minimum Bid) ไม่น้อยกว่าครั้งละ ๔,๐๐๐.- บาท จากราคาสูงสุดในการประกวดราคา และการเสนอลดราคาครั้งถัด ๆ ไป ต้องเสนอลดราคาครั้งละไม่น้อยกว่า ๔,๐๐๐.- บาท จากราคาครั้งสุดท้ายที่เสนอลดแล้ว

(๗) ห้ามผู้มีสิทธิเสนอราคาถอนการเสนอราคาและเมื่อการประกวดราคาฯ เสร็จสิ้นแล้ว จะต้องยืนยันราคาต่อผู้ให้บริการตลาดกลางอิเล็กทรอนิกส์ ราคาที่ยืนยันจะต้องตรงกับราคาที่เสนอหลังสุด

(๘) ผู้มีสิทธิเสนอราคาที่ได้รับคัดเลือกให้เป็นผู้ชนะการเสนอราคา ต้องรับผิดชอบค่าใช้จ่ายในการให้บริการเสนอราคาทางอิเล็กทรอนิกส์ และค่าใช้จ่ายในการเดินทางของผู้ให้บริการตลาดกลางอิเล็กทรอนิกส์ ทั้งนี้จะแจ้งให้ทราบในวันเสนอราคา

(๙) ผู้มีสิทธิเสนอราคาจะต้องมาเสนอราคา ในวันที่ ตั้งแต่เวลา น. เป็นต้นไป ทั้งนี้ จะแจ้งนัดหมายตามแบบแจ้งวัน เวลา และสถานที่เสนอราคา (บก.๐๐๕) ให้ทราบต่อไป

(๑๐) ผู้มีสิทธิเสนอราคาสามารถศึกษาและทำความเข้าใจในระบบและวิธีการเสนอราคา ของผู้ให้บริการตลาดกลางอิเล็กทรอนิกส์ ที่แสดงไว้ในเว็บไซต์ www.gprocurement.go.th และผู้มีสิทธิเสนอราคา ต้องทำการทดลองวิธีการเสนอราคาก่อนถึงกำหนดวันเสนอราคาในเว็บไซต์ของผู้ให้บริการตลาดกลางอิเล็กทรอนิกส์ ตั้งแต่วันที่ ๑ ตุลาคม ๒๕๕๕ เป็นต้นไป

๕. หลักประกันของ

ผู้ประสงค์จะเสนอราคาต้องวางหลักประกันของพร้อมกับการยื่นซองข้อเสนอด้านเทคนิค จำนวน ๑๐๑,๐๐๐.- บาท (หนึ่งแสนหนึ่งพันบาทถ้วน) โดยหลักประกันของจะต้องมีระยะเวลาการค้ำประกัน ตั้งแต่วันยื่นซองข้อเสนอทางด้านเทคนิค ครอบคลุมไปจนถึงวันสิ้นสุดการยื่นราคาโดยหลักประกันที่ใช้อย่างหนึ่ง อย่างไม่ดัดตั้งต่อไปนี้

๕.๑ เงินสด

๕.๒ เช็คที่ธนาคารสั่งจ่ายให้แก่กรม โดยเป็นเช็คลงวันที่ที่ยื่นซองเอกสารทางด้านเทคนิค หรือก่อนหน้านั้นไม่เกิน ๓ วันทำการของทางราชการ

๕.๓ หนังสือค้ำประกันของธนาคารในประเทศตามแบบหนังสือค้ำประกันดังระบุในข้อ ๕ (๑)

๕.๔ หนังสือค้ำประกันของบริษัทเงินทุน หรือบริษัทเงินทุนหลักทรัพย์ ที่ได้รับอนุญาตให้ ประกอบกิจการเงินทุนเพื่อการพาณิชย์และประกอบธุรกิจค้ำประกัน ตามประกาศของธนาคารแห่งประเทศไทยซึ่งได้ แจ้งเวียนชื่อให้ส่วนราชการต่างๆ ทราบแล้ว โดยอนุโลมให้ใช้ตามแบบหนังสือค้ำประกันดังระบุในข้อ ๑.๕ (๑)

๕.๕ พันธบัตรรัฐบาลไทย

หลักประกันของตามข้อนี้ กรมจะคืนให้ผู้ ประสงค์จะเสนอราคาหรือผู้ค้าประกันภายใน ๑๕ วัน นับถัดจากวันที่ได้พิจารณาในเบื้องต้นเรียบร้อยแล้ว เว้นแต่ผู้ มีสิทธิเสนอราคารายที่คัดเลือกไว้ซึ่งเสนอราคาต่ำสุดจะคืนให้ต่อเมื่อได้ทำสัญญาหรือข้อตกลง หรือเมื่อผู้มีสิทธิเสนอราคาได้พ้นจากข้อผูกพันแล้ว

การคืนหลักประกันของ ไม่ว่าในกรณีใด ๆ จะคืนให้โดยไม่มีดอกเบี้ย

๖. หลักเกณฑ์และสิทธิในการพิจารณาราคา

๖.๑ ในการประกวดราคาซื้อด้วยวิธีการทางอิเล็กทรอนิกส์นี้ กรมจะพิจารณาตัดสินด้วยราคารวม

๖.๒ หากผู้ประสงค์จะเสนอราคารายใดมีคุณสมบัติไม่ถูกต้องตามข้อ ๒ หรือยื่นหลักฐานการเสนอราคาไม่ถูกต้อง หรือไม่ครบถ้วนตามข้อ ๓ หรือยื่นเอกสารประกวดราคาซื้อด้วยวิธีการทางอิเล็กทรอนิกส์ไม่ถูกต้องตามข้อ ๔ แล้ว คณะกรรมการประกวดราคาจะไม่รับพิจารณาข้อเสนอของผู้ประสงค์จะเสนอราคารายนั้น เว้นแต่เป็นข้อผิดพลาด หรือผิดพลาดเพียงเล็กน้อย หรือผิดพลาดไปจากเงื่อนไขของเอกสารประกวดราคาซื้อด้วยวิธีการทางอิเล็กทรอนิกส์ในส่วนที่มีสาระสำคัญ ทั้งนี้ เฉพาะในกรณีที่พิจารณาเห็นว่าจะจะเป็นประโยชน์ต่อกรมเท่านั้น

๖.๓ กรมสงวนสิทธิไม่พิจารณาราคาของผู้ประสงค์จะเสนอราคา โดยไม่มีการผ่อนผันในกรณีดังต่อไปนี้

(๑) ไม่ปรากฏชื่อผู้ประสงค์จะเสนอราคารายนั้น ในบัญชีผู้รับเอกสารประกวดราคาซื้อด้วยวิธีการทางอิเล็กทรอนิกส์ หรือในหลักฐานการรับเอกสารประกวดราคาซื้อด้วยระบบอิเล็กทรอนิกส์ของกรม

(๒) เสนอรายละเอียดแตกต่างไปจากเงื่อนไขที่กำหนดในเอกสารประกวดราคาซื้อด้วยวิธีการทางอิเล็กทรอนิกส์ที่เป็นสาระสำคัญ หรือมีผลทำให้เกิดความได้เปรียบเสียเปรียบแก่ผู้ประสงค์จะเสนอราคารายอื่น

๖.๔ ในการตัดสินการประกวดราคาซื้อด้วยวิธีการทางอิเล็กทรอนิกส์ หรือในการทำสัญญา คณะกรรมการประกวดราคาหรือกรมมีสิทธิให้ผู้ประสงค์จะเสนอราคาชี้แจงข้อเท็จจริง สภาพ ฐานะ หรือข้อเท็จจริงอื่นใดที่เกี่ยวข้องกับผู้ประสงค์จะเสนอราคาได้ กรมมีสิทธิที่จะไม่รับราคาหรือไม่ทำสัญญา หากหลักฐานดังกล่าวไม่มีความเหมาะสม หรือไม่ถูกต้อง

๖.๕ กรมทรงไว้ซึ่งสิทธิที่จะไม่รับราคาต่ำสุด หรือราคาหนึ่งราคาใด หรือราคาที่เสนอทั้งหมดก็ได้ และอาจพิจารณาเลือกซื้อในจำนวน หรือขนาด หรือเฉพาะรายการหนึ่งรายการใด หรืออาจยกเลิกการประกวดราคาซื้อด้วยวิธีการทางอิเล็กทรอนิกส์โดยไม่พิจารณาจัดซื้อเลยก็ได้ สุดแต่จะพิจารณา ทั้งนี้ เพื่อประโยชน์ของทางราชการเป็นสำคัญ และให้ถือว่าการตัดสินของกรมเป็นเด็ดขาด ผู้ประสงค์จะเสนอราคาหรือผู้มีสิทธิเสนอราคาจะเรียกร้องค่าเสียหายใด ๆ มิได้ รวมทั้งกรมจะพิจารณายกเลิกการประกวดราคาซื้อด้วยวิธีการทางอิเล็กทรอนิกส์ และลงโทษผู้มีสิทธิเสนอราคาเป็นผู้ทำงาน ไม่ว่าจะเป็นผู้มีสิทธิเสนอราคาที่ได้รับการคัดเลือกหรือไม่ก็ตาม หากมีเหตุที่เชื่อได้ว่าการเสนอราคากระทำการโดยไม่สุจริต เช่น การเสนอเอกสารอันเป็นเท็จ หรือใช้ข้อมูลคลาดเคลื่อนมาเสนอราคาแทน เป็นต้น

๖.๖ ในกรณีที่ปรากฏข้อเท็จจริงภายหลังจากการประกวดราคาซื้อด้วยวิธีการทางอิเล็กทรอนิกส์ว่าผู้ประสงค์จะเสนอราคาที่ได้รับการคัดเลือกเป็นผู้มีสิทธิเสนอราคา ที่มีผลประโยชน์ร่วมกันกับผู้ที่มีสิทธิเสนอราคารายอื่น หรือเป็นผู้มีผลประโยชน์ร่วมกันระหว่างผู้มีสิทธิเสนอราคา กับผู้ให้บริการตลาดกลางอิเล็กทรอนิกส์ ณ วันประกาศประกวดราคาซื้อด้วยวิธีการทางอิเล็กทรอนิกส์ หรือเป็นผู้มีสิทธิเสนอราคาที่กระทำการอันเป็นการขัดขวางการแข่งขันราคาอย่างเป็นธรรม ตามข้อ ๑.๖ กรมมีอำนาจที่จะตัดรายชื่อผู้มีสิทธิเสนอราคา ดังกล่าว และกรมจะพิจารณาลงโทษผู้มีสิทธิเสนอราคารายนั้นเป็นผู้ทำงาน

๗. การทำสัญญาซื้อขาย

๗.๑ ในกรณีที่ผู้ชนะการประกวดราคาซื้อด้วยวิธีการทางอิเล็กทรอนิกส์ (ผู้ค้า) สามารถส่งมอบสิ่งของได้ครบถ้วนภายใน ๕ วันทำการของทางราชการ นับแต่วันที่ทำข้อตกลงซื้อ กรมอาจจะพิจารณาจัดทำข้อตกลงเป็นหนังสือ แทนการทำสัญญาตามแบบสัญญาดังระบุในข้อ ๑.๔ ก็ได้

๗.๒ ในกรณีที่ผู้ชนะการประกวดราคาซื้อด้วยวิธีการทางอิเล็กทรอนิกส์ไม่สามารถส่งมอบสิ่งของได้ครบถ้วนภายใน ๕ วันทำการของทางราชการ หรือกรมเห็นว่าไม่สมควรจัดทำข้อตกลงเป็นหนังสือตามข้อ ๗.๑ ผู้ชนะการประกวดราคาซื้อด้วยระบบอิเล็กทรอนิกส์จะต้องทำสัญญาซื้อขาย ตามแบบสัญญาดังระบุในข้อ ๑.๔ หรือในกรณีที่หน่วยงานระดับกรมที่รวมกันประกวดราคาซื้อด้วยวิธีการทาง อิเล็กทรอนิกส์ ให้ผู้ชนะการประกวดราคาซื้อด้วยวิธีการทางอิเล็กทรอนิกส์ทำสัญญากับกรม เจ้าของงบประมาณแต่ละกรมโดยตรง ภายใน ๗ วัน นับถัดจากวันที่ได้รับแจ้งและจะต้องวางหลักประกันสัญญาเป็นจำนวนเงินเท่ากับร้อยละ ๕ ของราคาสิ่งของที่ประกวดราคาซื้อด้วยวิธีการทางอิเล็กทรอนิกส์ได้ ให้กรมยึดถือไว้ในขณะทำสัญญา โดยใช้หลักประกันอย่างหนึ่งอย่างใดดังต่อไปนี้

(๑) เงินสด

(๒) เช็คที่ธนาคารสั่งจ่ายให้แก่กรม โดยเป็นเช็คลงวันที่ทำสัญญาหรือก่อนหน้านั้น

ไม่เกิน ๓ วันทำการของทางราชการ

(๓) หนังสือค้ำประกันของธนาคารภายในประเทศ ตามแบบหนังสือค้ำประกัน ดังระบุ

ในข้อ ๑.๕ (๒)

(๔) หนังสือค้ำประกันของบริษัทเงินทุน หรือบริษัทเงินทุนหลักทรัพย์ ที่ได้รับอนุญาต ให้ประกอบกิจการเงินทุนเพื่อการพาณิชย์และประกอบธุรกิจค้ำประกัน ตามประกาศของธนาคารแห่งประเทศไทย ได้แจ้งเวียนชื่อให้ส่วนราชการต่าง ๆ ทราบแล้ว โดยอนุโลมให้ใช้ตามแบบหนังสือค้ำประกัน ดังระบุในข้อ ๑.๕ (๒)

(๕) พันธบัตรรัฐบาลไทย

หลักประกันนี้จะคืนให้โดยไม่มีดอกเบี้ยภายใน ๑๕ วัน นับถัดจากวันที่คู่สัญญาพ้นจากข้อผูกพันตามสัญญาซื้อขายแล้ว

๘. อัตราค่าปรับ

ค่าปรับตามแบบสัญญาซื้อขายข้อ ๑๐ ให้คิดในอัตราร้อยละ ๐.๒๐ ต่อวัน

๙. การรับประกันความชำรุดบกพร่อง

ผู้ชนะการประกวดราคาซื้อด้วยวิธีการทางอิเล็กทรอนิกส์ ซึ่งได้ทำข้อตกลงเป็นหนังสือ หรือทำสัญญาซื้อขาย ตามแบบดังระบุในข้อ ๑.๔ แล้วแต่กรณี จะต้องรับประกันความเสียหายอันเนื่องมาจากการใช้งานตามปกติเป็นเวลาไม่น้อยกว่า ๑ ปี นับถัดจากวันที่ผู้ซื้อได้รับมอบสิ่งของครบถ้วนถูกต้องแล้ว หากเกิดความชำรุดหรือเสียหายอันเนื่องมาจากการใช้งานตามปกติ ผู้ขายต้องรับมาดำเนินการแก้ไขให้สามารถใช้งานได้ตามปกติภายใน ๗ วัน นับถัดจากวันที่ได้รับแจ้งความชำรุดบกพร่อง

๑๐. ข้อสงวนสิทธิในการเสนอราคาและอื่น ๆ

๑๐.๑ ภายหลังเสร็จสิ้นการประมูล ให้ผู้ที่เสนอราคารายต่ำสุดแสดงรายละเอียด การเสนอราคา โดยแยกแต่ละรายการของอุปกรณ์กราฟิတ်ฯ เป็นราคาต่อหน่วยให้กรมพิจารณา

๑๐.๒ เมื่อกรมได้คัดเลือกผู้มีสิทธิเสนอราคารายใดให้เป็นผู้ขาย และได้ตกลงซื้อสิ่งของ ตามการประกวดราคาซื้อด้วยวิธีการทางอิเล็กทรอนิกส์แล้ว ถ้าผู้ขายจะต้องส่งหรือนำสิ่งของดังกล่าวเข้ามาจาก ต่างประเทศ และของนั้นต้องนำเข้ามาโดยทางเรือในเส้นทางที่มีเรือไทยเดินอยู่ และสามารถให้บริการรับขนได้ ตามที่รัฐมนตรีว่าการกระทรวงคมนาคมประกาศกำหนด ผู้มีสิทธิเสนอราคาซึ่งเป็นผู้ขายจะต้องปฏิบัติตาม กฎหมายว่าด้วยการส่งเสริมการพาณิชย์นาวี ดังนี้

(๑) แจ้งการส่งหรือนำสิ่งของที่ซื้อขายดังกล่าวเข้ามาจากต่างประเทศต่อกรมเจ้าท่า ภายใน ๗ วัน นับตั้งแต่วันที่ผู้ขายส่ง หรือซื้อขายของจากต่างประเทศ เว้นแต่เป็นของที่รัฐมนตรีว่าการ กระทรวงคมนาคมประกาศยกเว้นให้บรรทุกโดยเรืออื่นได้

(๒) จัดการให้สิ่งของที่ซื้อขายดังกล่าวบรรทุกโดยเรือไทย หรือเรือที่มีสิทธิเช่นเดียวกับ เรือไทยจากต่างประเทศมายังประเทศไทย เว้นแต่จะได้รับอนุญาตจากกรมเจ้าท่าให้บรรทุกสิ่งของนั้น โดยเรือ อื่นที่มีใช้เรือไทย ซึ่งจะต้องได้รับอนุญาตเช่นนั้นก่อนบรรทุกของลงเรืออื่น หรือเป็นของที่รัฐมนตรีว่าการ กระทรวงคมนาคมประกาศยกเว้นให้บรรทุกของลงเรืออื่น

(๓) ในกรณีที่ไม่ปฏิบัติตาม (๑) หรือ (๒) ผู้ขายจะต้องรับผิดชอบตามกฎหมายว่าด้วยการ ส่งเสริมการพาณิชย์นาวี

๑๐.๓ ผู้ประสงค์จะเสนอราคาซึ่งได้ยื่นเอกสารประกวดราคาด้วยวิธีการทางอิเล็กทรอนิกส์ ต่อกรมแล้ว จะถอนตัวออกจากการประกวดราคาฯ มิได้ และเมื่อได้รับการคัดเลือกให้เป็นผู้มีสิทธิเสนอราคาแล้ว ต้องเข้าร่วมเสนอราคาด้วยวิธีการทางอิเล็กทรอนิกส์ตามเงื่อนไขที่กำหนดในข้อ ๔.๗ (๔) (๕) (๖) และ (๗) มิฉะนั้น กรมจะริบหลักประกันของจำนวนร้อยละ ๒.๕ ของวงเงินที่จัดหาทันที และอาจพิจารณาเรียกร้อง ให้ชดใช้ความเสียหายอื่น (ถ้ามี) รวมทั้งอาจพิจารณาให้เป็นผู้ที่งานได้ หากมี พฤติกรรมเป็นการขัดขวางการ แข่งขันราคาอย่างเป็นธรรม

๑๐.๔ ผู้มีสิทธิเสนอราคาซึ่งกรมได้คัดเลือกแล้วไม่ไปทำสัญญา หรือข้อตกลงภายใน เวลาที่ทางราชการกำหนดดังระบุไว้ในข้อ ๗ กรมจะริบหลักประกันซอง หรือเรียกร้องจากผู้ออกหนังสือค้ำประกันของ ทันที และอาจพิจารณาเรียกร้องให้ชดใช้ความเสียหายอื่น(ถ้ามี) รวมทั้งจะพิจารณาให้เป็นผู้ทำงาน ตามระเบียบ ของทางราชการ

๑๐.๕ กรมสงวนสิทธิที่จะแก้ไขเพิ่มเติมเงื่อนไข หรือข้อกำหนดในแบบสัญญาให้เป็นไป ตามความเห็นของสำนักงานอัยการสูงสุด (ถ้ามี)

กรมธนารักษ์

หมายเหตุ

ผู้ประสงค์จะเสนอราคา หมายถึง ผู้ชายหรือผู้รับจ้าง ที่เข้ารับการคัดเลือกจากหน่วยงานที่จะจัดหาพัสดุ เพื่อเป็นผู้มีสิทธิเสนอราคา

ผู้มีสิทธิเสนอราคา หมายถึง ผู้ประสงค์จะเสนอราคาที่ได้รับการคัดเลือกจากหน่วยงานที่จะจัดหาพัสดุ ให้เป็นผู้มีสิทธิเสนอราคาด้วยวิธีการทางอิเล็กทรอนิกส์

การนับระยะเวลาค้ำประกันซองตามข้อ ๕ ให้หน่วยงานที่จัดหาพัสดุนับเป็น ๒ ช่วงเวลาติดต่อกัน คือ ช่วงแรก ตั้งแต่วันยื่นซองข้อเสนอทางด้านเทคนิคจนถึงวันยื่นยื่นราคาสุดท้าย (วันเสนอราคา) และนับ ต่อเนื่องกันในช่วงที่สอง คือ ตั้งแต่วันถัดจากวันยื่นยื่นราคาสุดท้าย จนถึงวันสิ้นสุดการยื่นราคา ตัวอย่างเช่น กำหนดวันยื่นซองข้อเสนอทางด้านเทคนิค วันที่ ๑ เมษายน ๒๕๕๙ กำหนดวันเสนอราคาวันที่ ๒๐ เมษายน ๒๕๕๙ และกำหนดยื่นราคา ๓๐ วัน นับแต่วันยื่นยื่นราคาสุดท้าย การนับระยะเวลาค้ำประกันซองคือวันที่ ๑ เมษายน ๒๕๕๙ จนถึงวันที่ ๒๐ เมษายน ๒๕๕๙ และนับต่อเนื่องในช่วงที่สองให้เริ่มนับตั้งแต่วันที่ ๒๑ เมษายน ๒๕๕๙ จนถึงวันที่ ๒๐ พฤษภาคม ๒๕๕๙ (รวม ๓๐ วัน) ดังนั้น ระยะเวลาการนับ หลักประกันซอง คือ ตั้งแต่วันที่ ๑ เมษายน ๒๕๕๙ จนถึงวันที่ ๒๐ พฤษภาคม ๒๕๕๙

การใช้ดุลพินิจตามเงื่อนไขที่กำหนด ข้อ ๖.๕ หน่วยงานจะต้องใช้ดุลพินิจโดยชอบด้วยกฎหมาย ระเบียบ ที่เกี่ยวข้อง ประกอบกับต้องมีหลักฐานและข้อเท็จจริงที่ชัดเจนโดยปราศจากข้อโต้แย้งในด้านคุณภาพ คุณสมบัติ ทางเทคนิค หรือเหตุอื่นใดว่า สิ้นค้า บริการ งานจ้างดังกล่าวไม่เป็นประโยชน์ต่อทางราชการ หรือมีหลักฐานและ ข้อเท็จจริงชัดเจนที่เชื่อได้ว่าการเสนอราคากระทำการโดยไม่สุจริต

สำหรับเงื่อนไขคุณสมบัติของผู้ประสงค์จะเสนอราคา ตามข้อ ๒.๖
คณะกรรมการ ป.ป.ช. กำหนด

- ๒.๘ เป็นไปตามแนวทางที่

การเสนอราคาขั้นต่ำ (Minimum Bid) ให้หน่วยงานที่จะจัดหาพัสดุคำนวณวงเงินการเสนอราคาขั้นต่ำแต่ละครั้งในอัตราร้อยละ ๐.๒ ของราคาสูงสุดของการประกวดราคาด้วยวิธีการทางอิเล็กทรอนิกส์ หากคำนวณแล้วมีเศษของหลักหน่วยนับใดๆ ให้ปัดเศษดังกล่าวเป็นหน่วยนับนั้น โดยไม่ต้องมีเศษของแต่ละหน่วยนับ เพื่อความชัดเจน และป้องกันความผิดพลาดในการเสนอราคาขั้นต่ำแต่ละครั้ง เช่น กรณีราคาสูงสุดของการประกวดราคาฯ ๑๕๕,๖๕๗,๐๐๐ บาท คำนวณร้อยละ ๐.๒ ได้เท่ากับ ๓๑๑,๓๑๔ บาท ให้กำหนดการเสนอราคาขั้นต่ำ (Minimum Bid) ไม่น้อยกว่าครั้งละ ๓๐๐,๐๐๐ บาท ราคาสูงสุดของการประกวดราคาฯ ๔๔,๕๖๗,๕๐๐ บาท คำนวณร้อยละ ๐.๒ ได้เท่ากับ ๘๙,๑๓๕ บาท ให้กำหนดการเสนอราคาขั้นต่ำ (Minimum Bid) ไม่น้อยกว่าครั้งละ ๘๐,๐๐๐ บาท ราคาสูงสุดของการประกวดราคาฯ ๗,๗๘๙,๐๐๐ บาท คำนวณร้อยละ ๐.๒ ได้เท่ากับ ๑๕,๕๗๘ บาท ให้กำหนดการเสนอราคาขั้นต่ำ (Minimum Bid) ไม่น้อยกว่าครั้งละ ๑๐,๐๐๐ บาท ทั้งนี้ ผู้เสนอราคาสามารถเสนอราคาขั้นต่ำสูงกว่าราคาขั้นต่ำที่กำหนดได้ เช่น กรณีกำหนดการเสนอราคาขั้นต่ำ (Minimum Bid) ไม่น้อยกว่าครั้งละ ๓๐๐,๐๐๐ บาท ผู้เสนอราคาสามารถเสนอราคาได้ครั้งละมากกว่า ๓๐๐,๐๐๐ บาท ได้ และการเสนอราคาครั้งถัดๆ ไป ต้องเสนอราคาตามที่กำหนดจากราคาครั้งสุดท้ายที่เสนอแล้ว สำหรับกรณีการจัดหาพัสดุที่หน่วยงานที่จะจัดหาพัสดุกำหนดให้เสนอราคาในลักษณะการเสนอราคาต่อหน่วย เห็นควรให้หน่วยงานกำหนดให้เสนอราคาและพิจารณาในลักษณะการเสนอราคารวม เพื่อให้สามารถปฏิบัติตามหลักเกณฑ์ดังกล่าวข้างต้นได้

.....

รายละเอียดคุณลักษณะเฉพาะและขอบเขตของงาน (TOR)

การประกวดราคาซื้ออุปกรณ์กราไฟต์ฯ จำนวน ๘ รายการ

๑. **ความเป็นมา** กรมธนารักษ์ สำนักกษาปณ์ มีภารกิจในการผลิตเหรียญที่ระลึก เหรียญกษาปณ์ที่ระลึก การจัดสร้างเครื่องราชอิสริยาภรณ์และผลิตของสิ่งจ้างต่าง ๆ ในการหลอมหล่อโลหะ เพื่อผลิตตัวเปล่าจะใช้ เตาหลอมหล่อต่อเนื่อง (Continuous Casting) โดยต้องมีอุปกรณ์ประกอบ ได้แก่ เ้าหลอม Casting Die รวมทั้งชิ้นส่วนต่าง ๆ ที่ผลิตจากวัสดุกราไฟต์ ดังนั้น จึงมีความประสงค์จะจัดหาอุปกรณ์กราไฟต์เพื่อใช้งาน ดังกล่าว

๒. **วัตถุประสงค์** เพื่อจัดหาอุปกรณ์กราไฟต์สำหรับประกอบในเตาหลอมหล่อโลหะแบบต่อเนื่อง ยี่ห้อ Rautomead รุ่น RMJ/Ho ๒๕

๓. คุณสมบัติของผู้เสนอราคา

- ๓.๑ ผู้ประสงค์จะ เสนอราคาต้องเป็นนิติบุคคลตามกฎหมาย
- ๓.๒ ผู้ประสงค์จะเสนอราคาต้องเป็นผู้มีอาชีพขายพัสดุที่ประกวดราคาซื้อด้วยวิธีการทางอิเล็กทรอนิกส์
- ๓.๓ ผู้ประสงค์จะ เสนอราคาต้องไม่เป็นผู้ที่ถูกระบุชื่อไว้ในบัญชีรายชื่อผู้ทำงานของทางราชการและได้แจ้งเวียนชื่อแล้ว หรือไม่เป็นผู้ที่ได้รับผลของการสั่งให้นิติบุคคลหรือบุคคลอื่นเป็นผู้ทำงานตามระเบียบของทางราชการ
- ๓.๔ ผู้ประสงค์จะ เสนอราคาต้องไม่เป็นผู้มีผลประโยชน์ร่วมกันกับผู้ ประสงค์จะ เสนอการรายอื่น และ/หรือต้องไม่เป็นผู้มีผลประโยชน์ร่วมกันกับผู้ให้บริการตลาดกลาง อิเล็กทรอนิกส์ ณ วันประกาศ ประกวดราคาซื้อด้วยวิธีการทางอิเล็กทรอนิกส์ หรือไม่เป็นผู้กระทำการอันเป็นการขัดขวางการแข่งขันราคา อย่างเป็นธรรม ในการประกวดราคาซื้อด้วยวิธีการทางอิเล็กทรอนิกส์ครั้งนี้
- ๓.๕ ผู้ประสงค์จะเสนอราคาต้องไม่เป็นผู้ได้รับเอกสิทธิ์หรือความคุ้มกัน ซึ่งอาจปฏิเสธไม่ยอมขึ้นศาลไทย เว้นแต่รัฐบาลของผู้ ประสงค์จะ เสนอราคาได้มีคำสั่งให้สละสิทธิ์และความคุ้มกันเช่นนั้น
- ๓.๖ บุคคลหรือนิติบุคคลที่จะเข้าเป็นคู่สัญญาต้องไม่อยู่ในฐานะเป็นผู้ไม่แสดงบัญชีรายรับรายจ่าย หรือแสดงบัญชีรายรับรายจ่ายไม่ถูกต้องครบถ้วนในสาระสำคัญ
- ๓.๗ บุคคลหรือนิติบุคคลที่จะเข้าเป็นคู่สัญญากับหน่วยงานภาครัฐซึ่งได้ดำเนินการจัดซื้อจัดจ้าง ด้วยระบบอิเล็กทรอนิกส์ (e-Government Procurement : e-GP) ต้องลงทะเบียนในระบบอิเล็กทรอนิกส์ ของกรมบัญชีกลางที่เว็บไซต์ศูนย์ข้อมูลจัดซื้อจัดจ้างภาครัฐ
- ๓.๘ คู่สัญญาต้องรับและจ่ายเงินผ่านบัญชีธนาคาร เว้นแต่การจ่ายเงินแต่ละครั้งซึ่งมีมูลค่าไม่เกิน สามหมื่นบาทคู่สัญญาอาจจ่ายเป็นเงินสดก็ได้

๔. **รายละเอียดคุณลักษณะเฉพาะของอุปกรณ์กราไฟต์เตาหลอมหล่อแบบต่อเนื่อง ยี่ห้อ Rautomead รุ่น RMJ/H025 หมายเลขครุภัณฑ์ กษ.๓๔๒๔-๐๐๕-๗๐๑๓/๕๓ จำนวน ๘ รายการ**

ตามเอกสารแนบ จำนวน ๑๐ หน้า

๕. **กำหนดส่งมอบ** ณ สำนักขาปณ์ กรมธนารักษ์ ถนนพหลโยธิน ตำบลคลองหนึ่ง อำเภอคลองหลวง จังหวัดปทุมธานี ภายใน ๑๒๐ วัน นับถัดจากวันลงนามในสัญญาซื้อขาย

๖. **วงเงินในการจัดหา** เบิกจ่ายจากเงินทุนหมุนเวียนการผลิตเหรียญกษาปณ์และการทำของ ประจำปีงบประมาณ พ.ศ. ๒๕๕๗ ในวงเงินประมาณ ๒,๐๒๐,๐๐๐.- บาท และในการเสนอราคาผู้เสนอราคาต้องเสนอลดราคาขั้นต่ำ (Minimum Bid) ไม่น้อยกว่าครั้งละ ๔,๐๐๐.- บาท จากราคาสูงสุดของการประกวดราคาฯ และการเสนอลดราคาครั้งถัด ๆ ไป ต้องเสนอลดราคาครั้งละไม่น้อยกว่า ๕,๐๐๐.- บาท จากราคาครั้งสุดท้ายที่เสนอลดแล้ว

๗. **การเสนอแนะวิจารณ์ หรือแสดงความคิดเห็น** (ระหว่างวันที่ ๑๗ - ๒๑ มีนาคม ๒๕๕๗)

ผู้สนใจให้ข้อวิจารณ์ เสนอแนะ หรือแสดงความคิดเห็น เกี่ยวกับร่างขอบเขตของงานนี้ ต้องแสดงความคิดเห็นเป็นลายลักษณ์อักษร หรือทางเว็บไซต์ โดยเปิดเผยตัวได้ที่

๗.๑ ทางไปรษณีย์ตอบรับด่วนพิเศษ (EMS) ส่งไปที่ สำนักการคลัง กรมธนารักษ์ ถนนพระราม ๖
แขวงสามเสนใน เขตพญาไท กรุงเทพฯ ๑๐๔๐๐

๗.๒ ทางเว็บไซต์โดยระบุชื่อผู้แสดงความคิดเห็นได้ที่ e-Mail Address : sup@treasury.go.th และ
sup.trd@treasury.mail.go.th

รายละเอียดคุณลักษณะเฉพาะของอุปกรณ์กราฟิต์เตาหลอมหล่อแบบต่อเนื่อง
ยี่ห้อ Rautomead รุ่น RMJ/H025 หมายเลขครุภัณฑ์ กษ.๓๔๒๔-๐๐๕-๗๐๑๓/๕๓

๑. ความต้องการ

๑.๑ Casting Dies (R2) ๑๐๐ x ๑๕ มม.	จำนวน ๑๐ ชุด
๑.๒ Casting Dies (R2) ๘๐ x ๑๕ มม.	จำนวน ๓๐ ชุด
๑.๓ Casting Dies (R2) ๘๐ x ๑๐ มม.	จำนวน ๒๐ ชุด
๑.๔ Tab Hole Graphite \varnothing ๘๘/ \varnothing ๖๐ x ๔๘๐ มม.	จำนวน ๒ ชิ้น
๑.๕ Die Heater ๕๐.๘ x ๕๐.๘ x ๓๐๔.๘ มม.	จำนวน ๓๐ ชิ้น
๑.๖ Side Heating Element (Right Side) ๑๕๒.๕ x ๓๓๖.๕ x ๕๑ มม.	จำนวน ๓๐ ชิ้น
๑.๗ Side Heating Element (Left Side) ๑๕๒.๕ x ๓๓๖.๕ x ๕๑ มม.	จำนวน ๓๐ ชิ้น
๑.๘ Crucible (R2)	จำนวน ๕ ใบ

๒. คุณลักษณะเฉพาะ

๒.๑ ทำจากวัสดุกราฟิต์ ชนิด Isotropic Graphite (Fine/Ultra Fine Grain)	
๒.๒ มีค่าคุณสมบัติต่างๆดังนี้	
๒.๒.๑ ความหนาแน่น (Density)	๑.๘๕-๑.๙๕ g/cm ³
๒.๒.๒ ค่าความแข็ง (Shore)	๕๘-๗๐ Shore
๒.๒.๓ ค่าความยืดหยุ่น (Modules of elasticity) ไม่น้อยกว่า	๑๐ Gpa.
๒.๒.๔ กำลังการต้านทานการดัดงอ (Flexural strength) ไม่น้อยกว่า	๓๘ Mpa.
๒.๒.๕ กำลังการต้านทานการอัด (Compression strength) ไม่น้อยกว่า	๗๕ Mpa.
๒.๒.๖ สัมประสิทธิ์การขยายตัวเนื่องจากความร้อน(Coefficient of thermal expansion)ไม่เกิน $6 \times 10^{-6}/k$	
๒.๒.๗ ความสามารถในการนำความร้อน (Thermal conductivity)	≥ 120 W/mk
๒.๒.๘ สามารถประกอบใช้งานกับเตาหลอมหล่อแบบต่อเนื่อง ยี่ห้อ Rautomead รุ่น RMJ/H025 ได้เป็นอย่างดี	
๒.๒.๙ รูปร่างและขนาดตามแบบที่แนบ	

๓. รายละเอียดอื่นๆ

๓.๑ ผู้เสนอราคาต้องแนบรายละเอียดคุณสมบัติของวัสดุ (กราฟิต์) ที่ใช้ผลิตเป็นอุปกรณ์กราฟิต์ทั้ง ๘ รายการ มาพร้อมใบเสนอราคา ทั้งนี้ขอให้ผู้เสนอราคาจัดทำตารางเปรียบเทียบรายละเอียดคุณสมบัติระหว่างกรรมธรรักษ์ กับของผู้เสนอราคาเพื่อความสะดวกในการพิจารณา

๓.๒ ผู้ขายต้องแนบเอกสารต่อไปนี้ในวันส่งมอบ

๓.๒.๑ หนังสือรับรองคุณสมบัติของวัสดุกราฟิต์ จากโรงงานผลิต (ISO-Molded Graphite Manufacturer) ว่าใช้ส่งให้ผู้ผลิตอุปกรณ์เพื่อการแปรรูปเป็นอุปกรณ์กราฟิต์สำหรับสำนักกษาปณ์

๓.๒.๒ หนังสือรับรองการตรวจสอบคุณภาพ (Inspection Certificate) จากผู้ผลิตอุปกรณ์กราฟิต์

๓.๓ การตรวจรับ

๓.๓.๑ ตรวจนับจำนวนอุปกรณ์กราไฟต์ที่ส่งมอบทั้งหมดตามรายการที่กำหนด

๓.๓.๒ สุ่มตัวอย่างไม่น้อยกว่าจำนวน ๑ ชุด ของแต่ละรายการที่ส่งมอบ เพื่อตรวจสอบขนาดและประกอบใช้งานกับเตาหลอมหล่อต่อเนื่อง ยี่ห้อ Rautomead รุ่น RMJ/H025 ทดลองหลอมโลหะแบบต่อเนื่อง เป็นเวลาไม่น้อยกว่า ๘ ชั่วโมง หลังการทดลองชุดอุปกรณ์กราไฟต์ดังกล่าว ต้องไม่เกิดการแตกร้าวและโก่งงอ

๓.๓.๓ อุปกรณ์กราไฟต์ที่ประกอบเป็น Heater คือ รายการที่ ๑.๕ Die Heater รายการที่ ๑.๖ , ๑.๗ Side Heating Element(Right Side) (Left Side) เมื่อประกอบเข้ากับวงจรไฟฟ้าของเตาแล้วต้องมีกระแส (Secondary Current) ไม่น้อยกว่า ๑,๙๐๐ A.

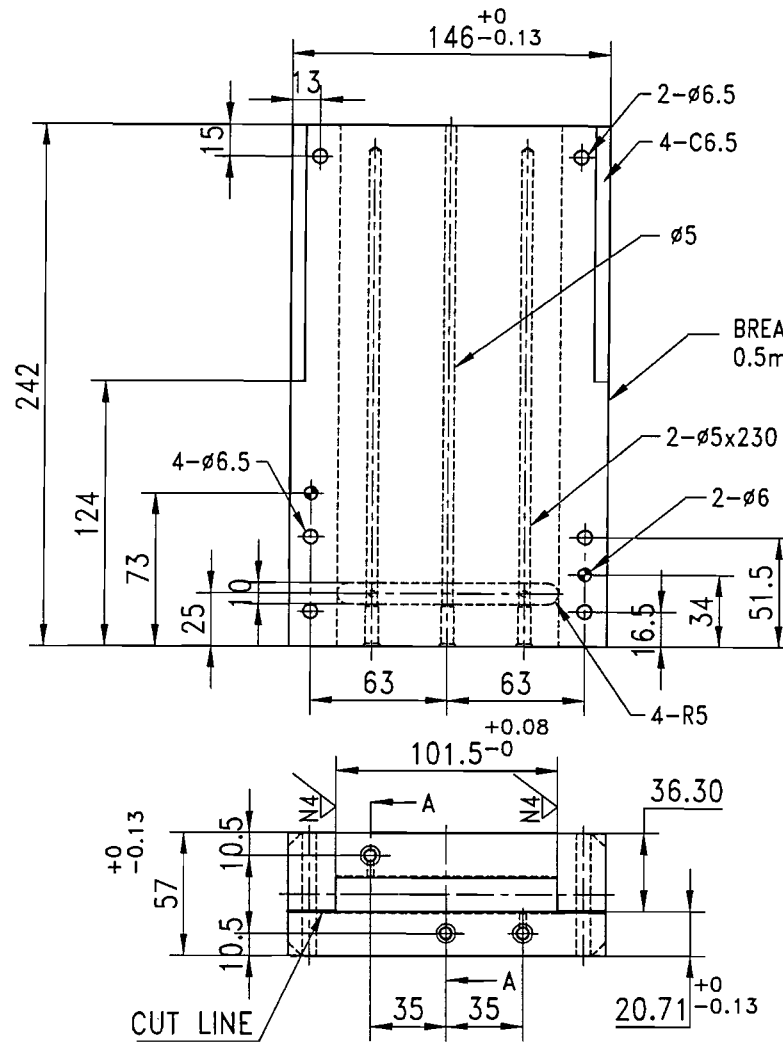
๓.๓.๔ หากผลการตรวจสอบขนาดและทดลองใช้งานชุดอุปกรณ์กราไฟต์รายการใดไม่เป็นไปตามคุณสมบัติที่กำหนด กรมธนารักษ์ขอสงวนสิทธิ์ที่จะไม่ตรวจรับชุดอุปกรณ์กราไฟต์จำนวนทั้งหมดที่ส่งมอบของรายการนั้น ทั้งนี้ ผู้ขายต้องนำชุดอุปกรณ์กราไฟต์ใหม่มาเปลี่ยนทดแทน หากผลการทดลองเป็นไปตามคุณสมบัติที่กำหนดจะนับชุดอุปกรณ์กราไฟต์รายการที่ทดลองเป็นส่วนหนึ่งของอุปกรณ์กราไฟต์ที่ส่งมอบตามสัญญา

๓.๔ กำหนดส่งมอบ ณ สำนักศึกษาปณิ กรมธนารักษ์ ถนนพหลโยธิน ตำบลคลองหนึ่ง อำเภอคลองหลวง จังหวัดปทุมธานีภายใน ๑๒๐ วันนับถัดจากวันทำสัญญา



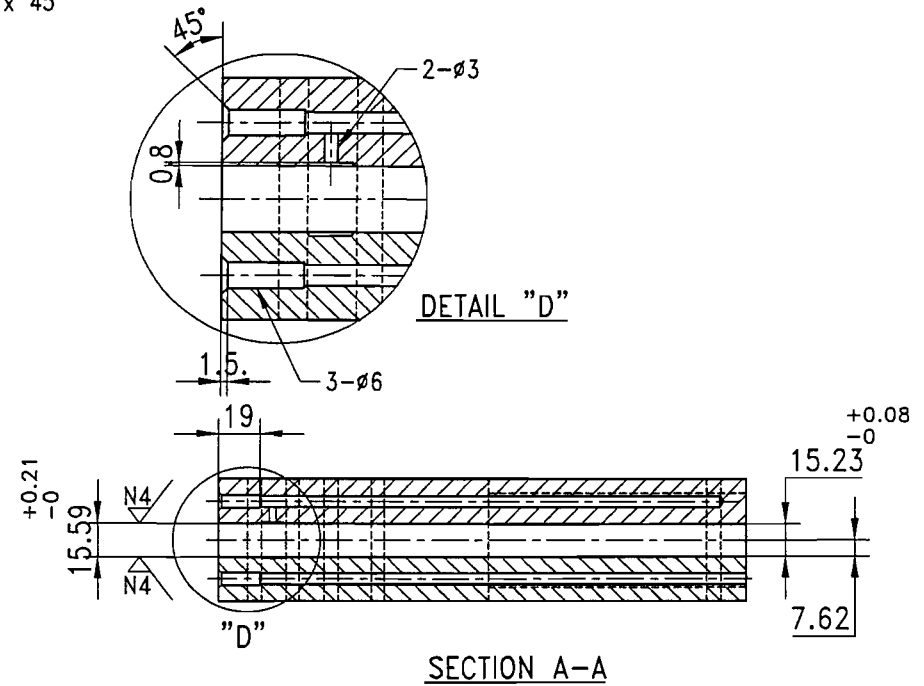
13 มีค ๕7

All dimensions in mm.



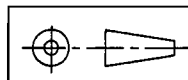
NOTE

-DOWEL PIN ø6x40mm . 2 OFF
MATERIAL : STEEL HARDENED & GROUND



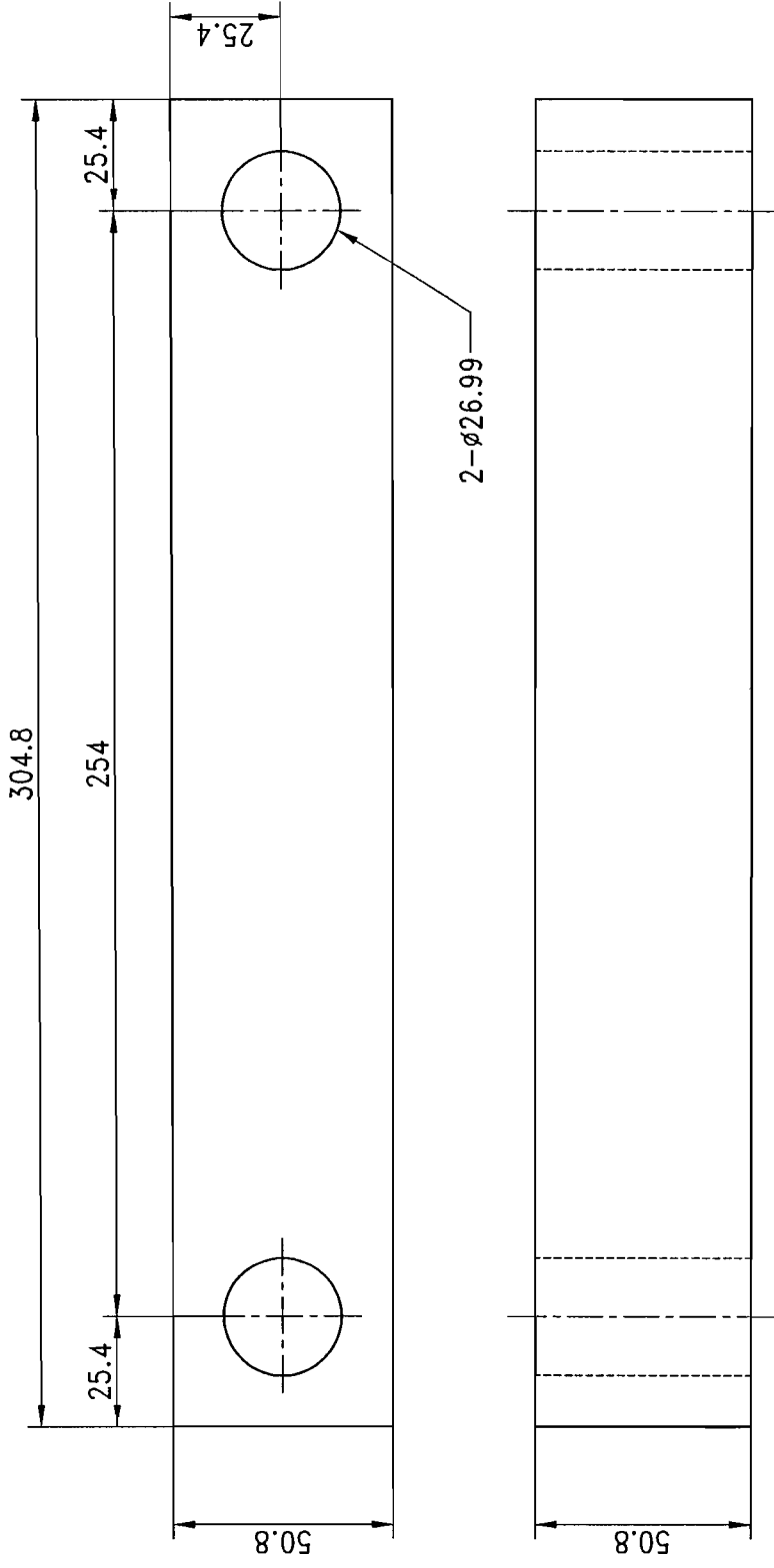
UNSPECIFIED TOLERANCE	SURFACE FINISH(MICRO mm CLA)		
4	±0.1		0.8
4~16	±0.2		6
16~63	±0.3		25
63~250	±0.5		50
250~1000	±0.8		

PART NAME		CASTING DIE (R2) 100x15 mm.				
DIMENSIONS		146x242x57 mm.				
MATERIAL		GRAPHITE				
DRAWN	CHECKED	APPROVED	DATE	SCALE	DRAWING No	
Metal	Metal				SC2-R01	

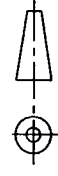


Royal Thai Mint

All dimensions in mm.



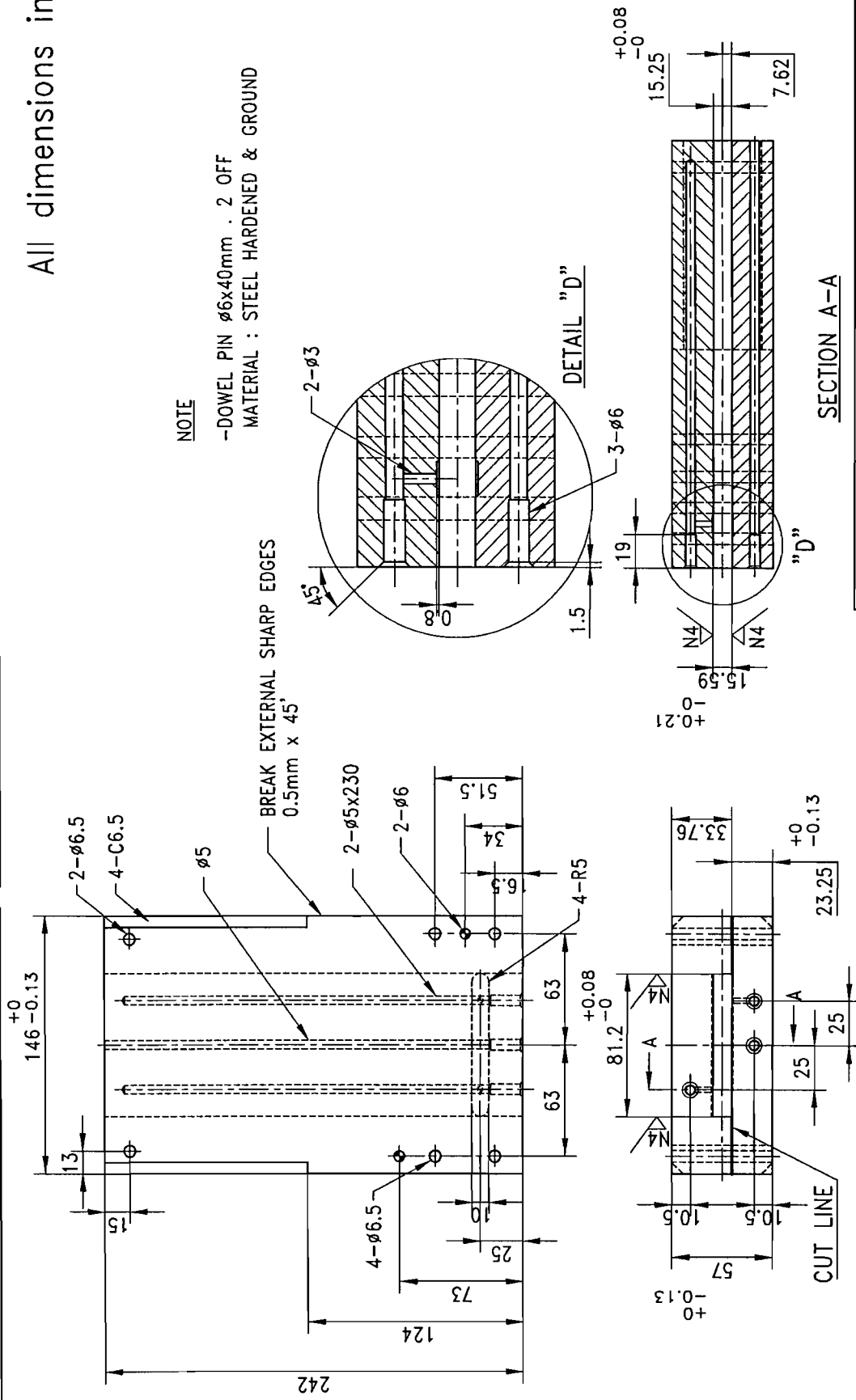
PART NAME	DIE HEATER				
DIMENSIONS	50.8x50.8x304.8 mm.				
MATERIAL	GRAPHITE				
DRAWN	CHECKED	APPROVED	DATE	SCALE	DRAWING No
					SC2-R08



Royal Thai Mint

UNSPECIFIED TOLERANCE	SURFACE FINISH(MICRO mm CLA)
4	▽▽▽▽ 0.8
4~16	▽▽▽ 6
16~63	▽▽ 25
63~250	▽ 50
250~1000	~

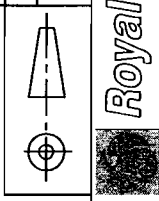
All dimensions in mm.



NOTE
 -DOWEL PIN ø6x40mm . 2 OFF
 MATERIAL : STEEL HARDENED & GROUND

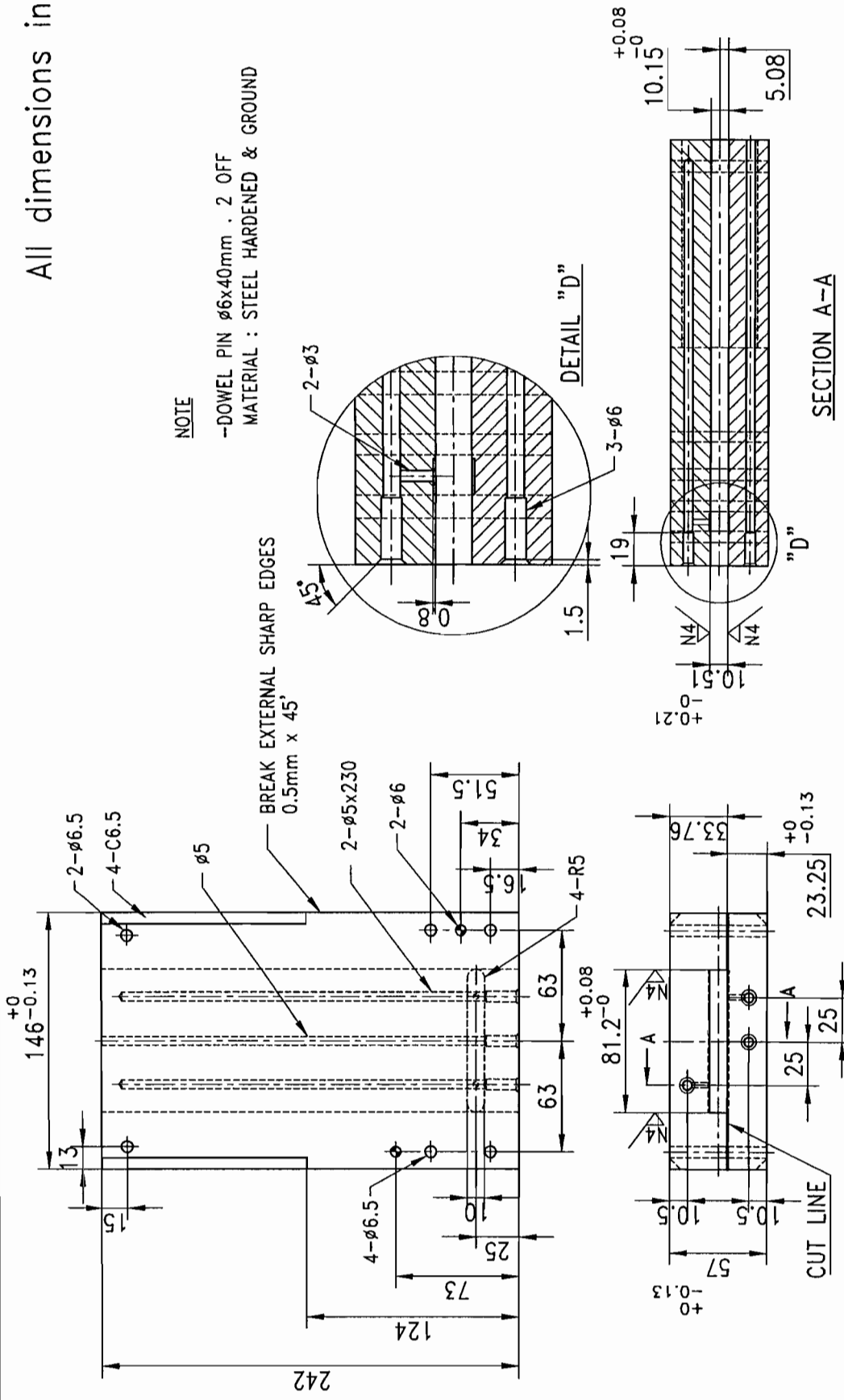
SECTION A-A

PART NAME	CASTING DIE (R2) 80x15 mm.		
DIMENSIONS	146x242x57 mm.		
MATERIAL	GRAPHITE		
DRAWN	CHECKED	APPROVED	DATE
Metal	Metal		
SCALE			DRAWING No
			SC2-R02



UNSPECIFIED TOLERANCE	SURFACE FINISH(MICRO mm CLA)
±0.1	▽▽▽▽ 0.8
±0.2	▽▽▽ 6
±0.3	▽▽ 25
±0.5	▽ 50
±0.8	~

All dimensions in mm.



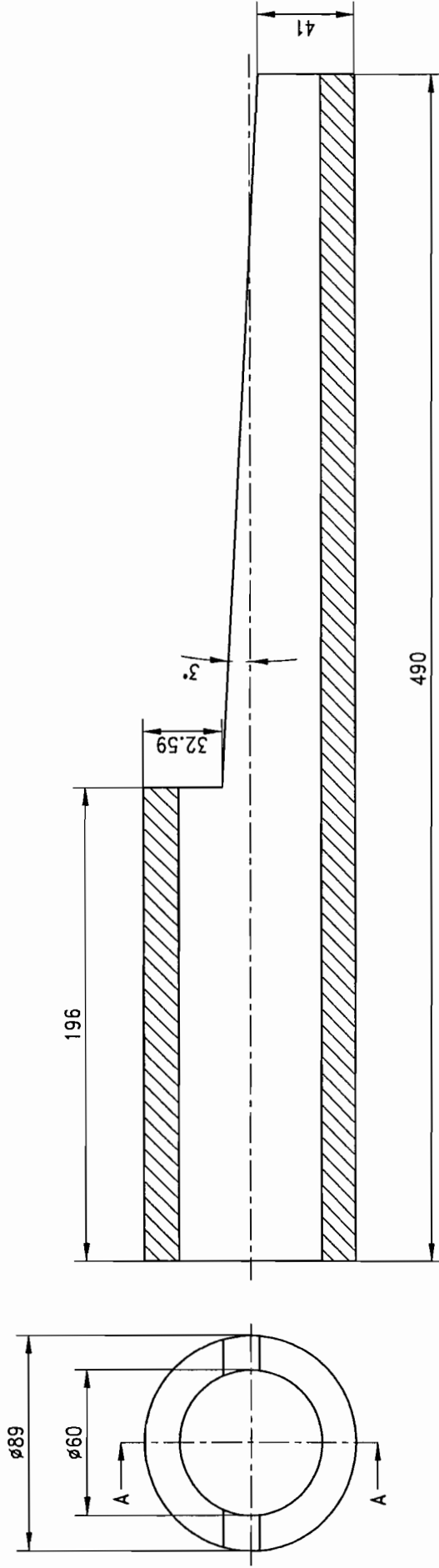
NOTE
 -DOWEL PIN ø6x40mm . 2 OFF
 MATERIAL : STEEL HARDENED & GROUND

PART NAME		CASTING DIE (R2) 80x10 mm.			
DIMENSIONS		146x242x57 mm.			
MATERIAL		GRAPHITE			
DRAWN	CHECKED	APPROVED	DATE	SCALE	DRAWING No
Metal	Metal				SC2-R03

UNSPECIFIED TOLERANCE	SURFACE FINISH(MICRO mm CLA)
±0.1	▽▽▽▽
±0.2	▽▽▽
±0.3	▽▽
±0.5	▽
±0.8	~

Royal Thai Mint

All dimensions in mm.



SECTION A-A

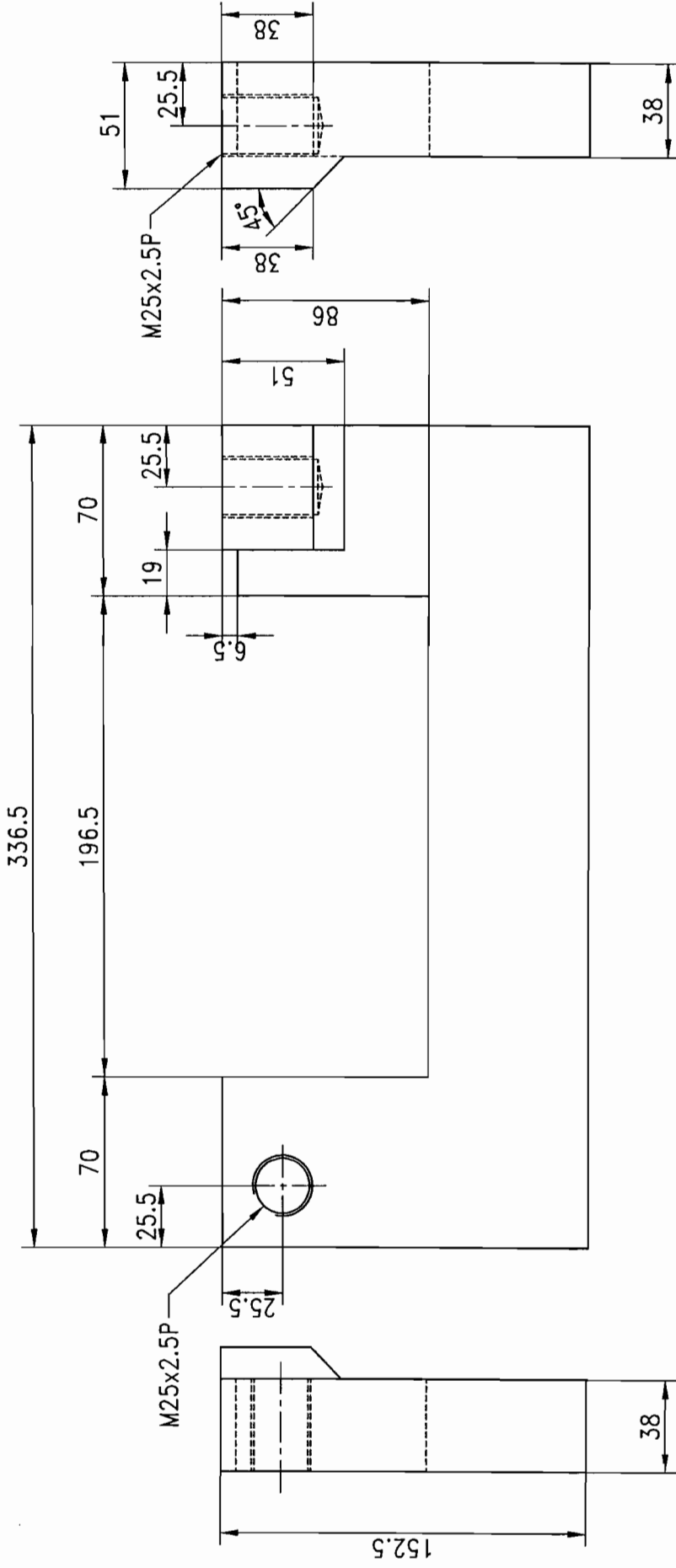
UNSPECIFIED TOLERANCE	SURFACE FINISH(MICRO mm CLA)
4	▽▽▽▽ 0.8
4~16	▽▽▽ 6
16~63	▽▽ 25
63~250	▽ 50
250~1000	~

PART NAME	TAB HOLE GRAPHITE				
DIMENSIONS	ø89/ø60x490 mm.				
MATERIAL	GRAPHITE				
DRAWN	CHECKED	APPROVED	DATE	SCALE	DRAWING No
					SC2-R07



Royal Thai Mint

All dimensions in mm.



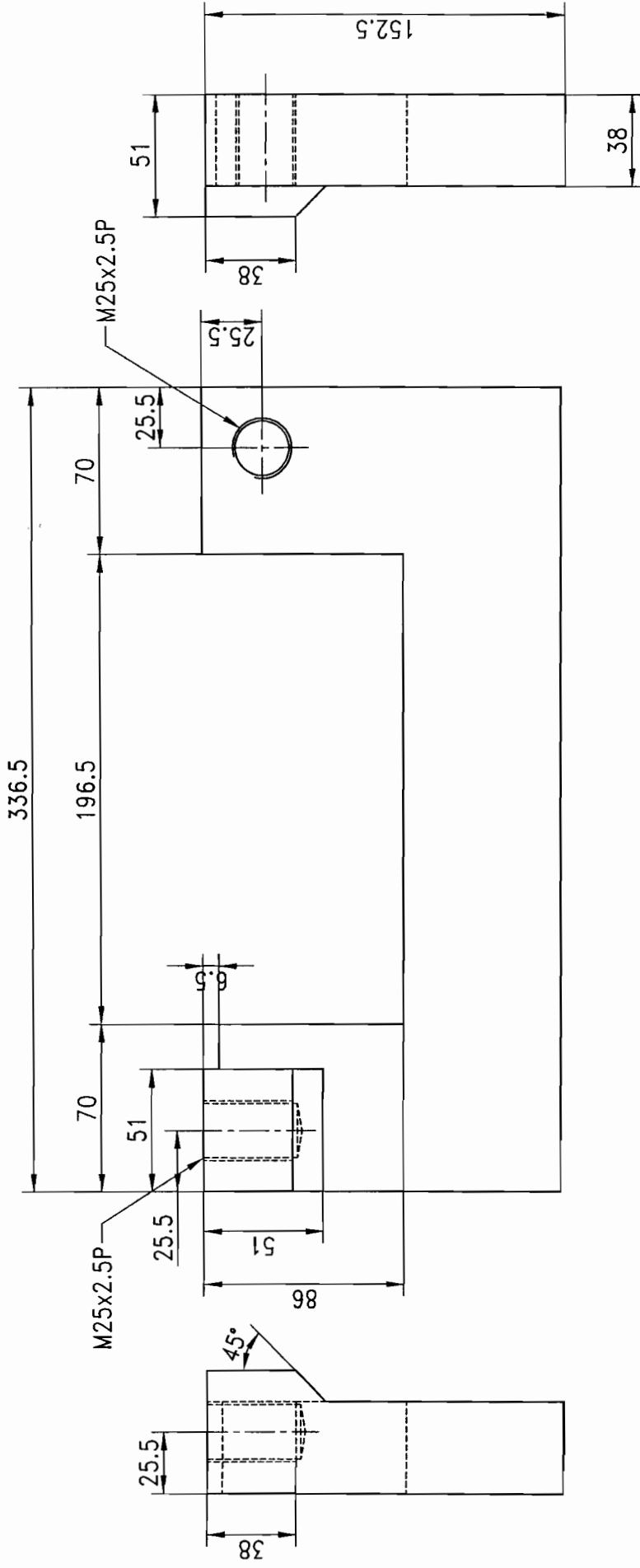
UNSPECIFIED TOLERANCE	SURFACE FINISH(MICRO mm CLA)
4	▽▽▽▽ 0.8
4~16	▽▽▽ 6
16~63	▽▽ 25
63~250	▽ 50
250~1000	~

PART NAME		SIDE HEATING ELEMENT(RIGHT SIDE)			
DIMENSIONS		152.5x336.5x51 mm.			
MATERIAL		GRAPHITE			
DRAWN	CHECKED	APPROVED	DATE	SCALE	DRAWING No
					SR2-R09



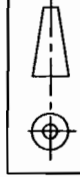
Royal Thai Mint

All dimensions in mm.



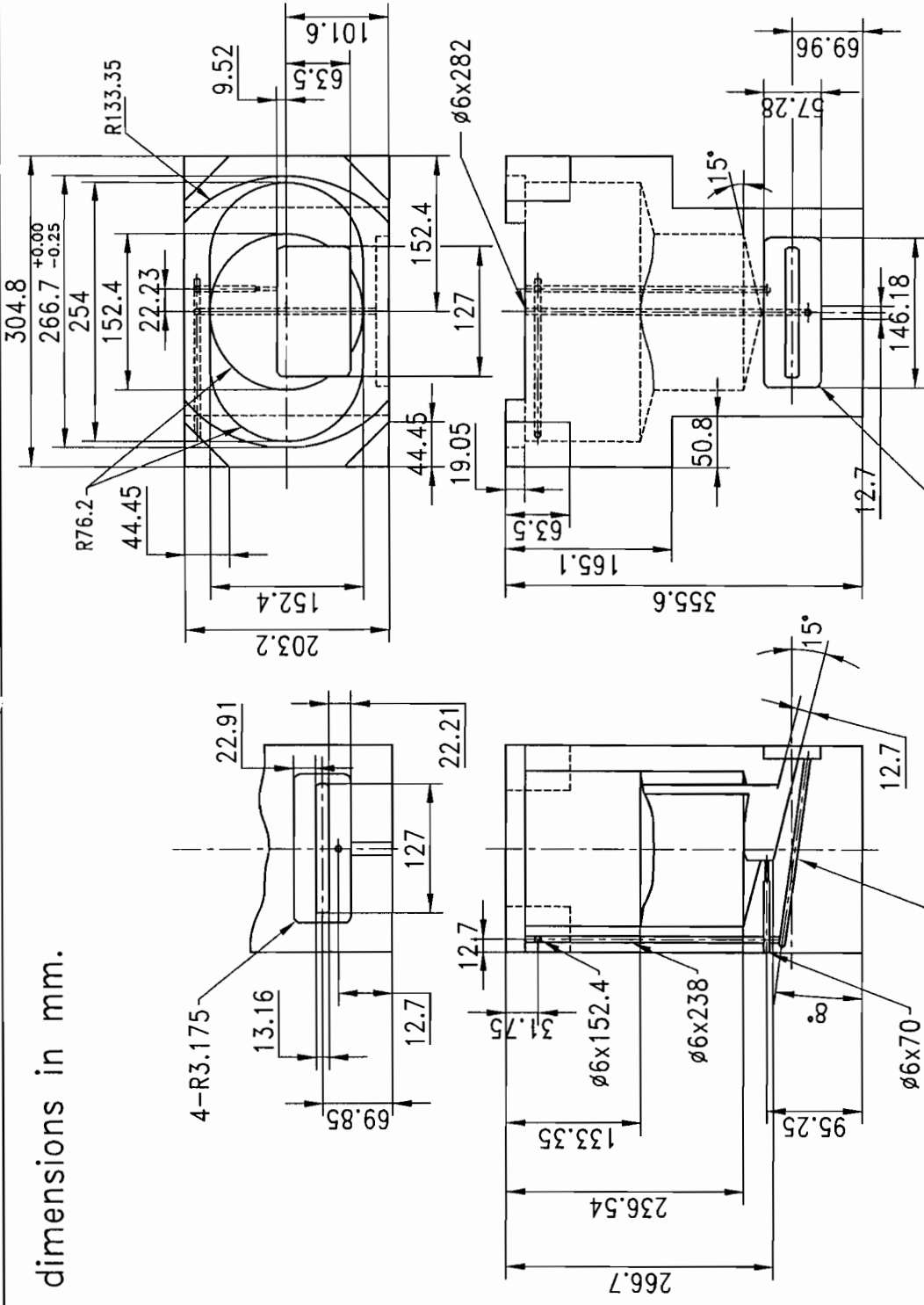
UNSPECIFIED TOLERANCE	SURFACE FINISH(MICRO mm CLA)
4	▽▽▽▽ 0.8
4~16	▽▽▽ 6
16~63	▽▽ 25
63~250	▽ 50
250~1000	~

PART NAME	Side Heating Element(Left Side)				
DIMENSIONS	152.5x336.5x51 mm.				
MATERIAL	Graphite				
DRAWN	CHECKED	APPROVED	DATE	SCALE	DRAWING No
					SC2-R10



Royal Thai Mint

All dimensions in mm.



UNSPECIFIED TOLERANCE	SURFACE FINISH(MICRO mm CLA)								
4	± 0.1	▽▽▽▽	0.8						
4~16	± 0.2	▽▽▽	6						
16~63	± 0.3	▽▽	25						
63~250	± 0.5	▽	50						
250~1000	± 0.8	~							
PART NAME	Crucible (R2)								
DIMENSIONS	304.8x355.6 mm.								
MATERIAL	Graphite								
DRAWN	CHECKED	APPROVED	DATE	SCALE	DRAWING No				
Metal	Metal				SC2-R21				